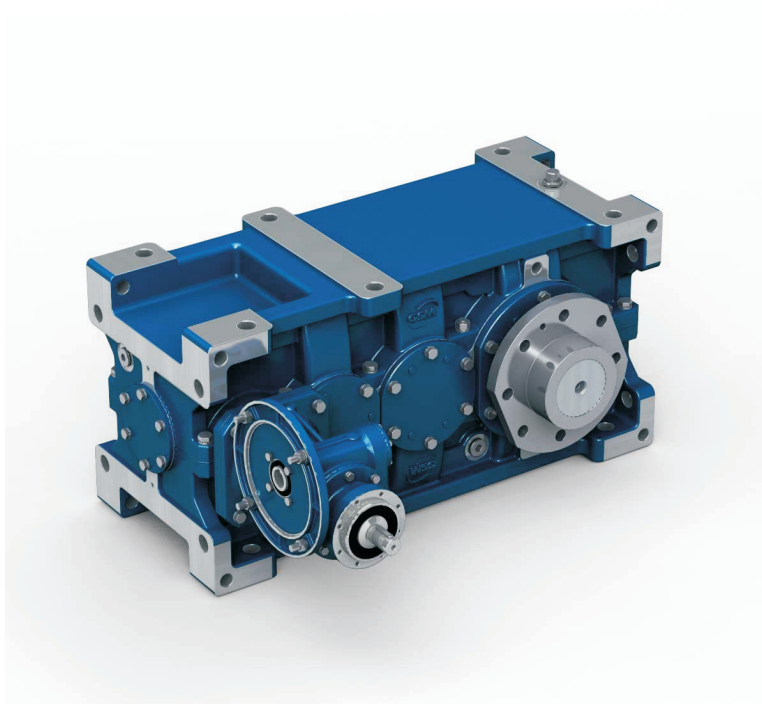


800 Series

RIDUTTORI PER SOLLEVAMENTO
GEAR UNITS FOR LIFTING APPLICATIONS
GETRIEBE FÜR DEN HUBBETRIEB



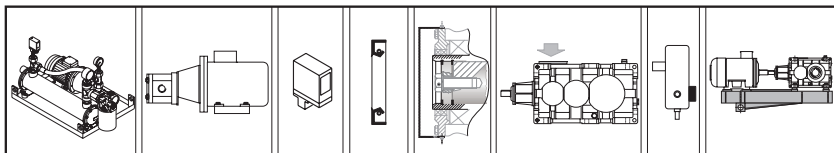
1.1	Caratteristiche costruttive	<i>Construction features</i>	Konstruktionsmerkmale	A4
1.2	Livelli di pressione sonora SPL [dB(A)]	<i>Mean sound pressure levels SPL [dB(A)]</i>	Schalldruckpegel SPL [dB(A)]	A5
1.3	Criteri di selezione	<i>Gear unit selection</i>	Auswahlkriterien	A6
1.4	Verifiche	<i>Verification</i>	Überprüfungen	A9
1.5	Stato di fornitura	<i>Scope of the supply</i>	Lieferzustand	A12
1.6	Normative applicate	<i>Standards applied</i>	Angewendete Normen	A14
1.7	Designazione	<i>Designation</i>	Bezeichnung	A18
1.8	Lubrificazione	<i>Lubrication</i>	Schmierung	A27
1.9	Prestazioni riduttori	<i>Gear unit ratings</i>	Leistungen der Getrieben	A32
1.10	Momenti d'inerzia	<i>Moments of inertia</i>	Trägheitsmomente	A34
1.11	Dimensioni	<i>Dimensions</i>	Applizierbare Motoren	A36
1.12	Estremità d'albero uscita	<i>Output configuration</i>	Enden der Abtriebdwelle	A41



STM
team

RXP3-E - Lifting Application

STM
team



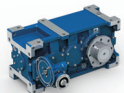
Accessori e opzioni
Accessories and options
Zubehör und Optionen



Gestione Revisione Cataloghi GSM
Managing GSM Catalog Revisions
Mangement Wiederholt Kataloge GSM



SIMBOLO SYMBOL SYMBOL	DEFINIZIONE	DEFINITION	DEFINITION	UNITA' DI MISURA MEASUREMENT UNIT MAßEINHEIT	
fa	Fattore correttivo dell'altitudine	Altitude factor	Höhenkorrekturwert	N 1N=0.1daN ≅ 0.1kg	
Fa₁₋₂	Carico assiale	<i>Axial load</i>	Axialbelastung		
fc	Coefficiente relativo alla temperatura dell'aria	Air temperature factor	Koeffizient bezüglich der Lufttemperatur		
fd	Fattore correttivo del tempo di lavoro	Operation time factor	Korrekturfaktor der Arbeitszeit		
ff	Fattore correttivo di aerazione con ventola	Fan cooling factor	Korrekturfaktor der Belüftung durch Lüfter		
f_{Ga}	Fattore di affidabilità	Safety factor	Zuverlässigkeitsfaktor		
fm	Fattore correttivo per la posizione di montaggio	Mounting position factor	Korrekturfaktor für einbaulage		
f_n	Fattore correttivo delle prestazioni	Input speed factor	Korrekturfaktor der Leistungen		
fp	Fattore correttivo della temperatura	Ambient temperature factor	Korrekturfaktor der Umgebungstemperatur		
Fr₁₋₂	Carico Radiale	<i>Radial load</i>	Radialbelastung		N 1N=0.1daN ≅ 0.1kg
Fs	Fattore di servizio	<i>Service factor</i>	Betriebsfaktor		
Fs'	Fattore di servizio riduttore	<i>Gearbox service factor</i>	Betriebsfaktor Getriebe		
fv	Fattore correttivo	Duty cycle factor	Korrekturfaktor		
fw	Coefficiente relativo alla temperatura dell'acqua	Water temperature factor	Koeffizient bezüglich der Wassertemperatur		
IEC	Motori accoppiabili	<i>Motor options</i>	Passende Motoren		
ir	Rapporto di trasmissione	<i>Ratio</i>	Übersetzungsverhältnis		
J	Momento d'inerzia della macchina e del riduttore ridotto all'asse motore	Machine and gear unit inertial load reflected to motor shaft	An der Motorachse reduziertes Trägheitsmoment der Maschine und des Getriebe	Kgxm²	
J₀	Momento d'inerzia delle masse rotanti sull'asse motore	Inertial load of rotating parts at motor shaft	Trägheitsmoment der an der Motorachse drehenden Massen	Kgxm²	
kg	Massa	<i>Mass</i>	Masse	kg	
n₁	Velocità albero entrata	<i>Input speed</i>	Antriebsdrehzahl	min⁻¹ 1 min⁻¹ = 6.283 rad.	
n₂	Velocità albero in uscita	<i>Output speed</i>	Abtriebsdrehzahl	min⁻¹ 1 min⁻¹ = 6.283 rad.	
P	Potenza motore	<i>Gear unit power</i>	Leistung Getriebe	kW	
P'	Potenza richiesta in uscita	<i>Output power</i>	Erforderliche Abtriebsleistung	kW	
P₁	Potenza motoriduttore	<i>Gear motor power</i>	Leistung Getriebemotor	kW 1kW = 1.36 HP (PS)	
P_c	Potenza corretta	<i>Correct power</i>	Tatsächliche Leistung	kW	
P_N	Potenza nominale	Nominal power	Nennleistung	kW	
P_{ta}	Potenza termica addizionale	Additional thermal power	Thermische Zusatzgrenzleistung	kW	
P_{tN}	Potenza termica nominale	Thermal power rating	Termische Nenngrenzleistung	kW	
P_{t0}	Potenza limite termico	<i>Limit thermal capacity</i>	Thermische Leistungsgrenze	kW	
RD (η)	Rendimento dinamico	<i>Dynamic efficiency</i>	Dynamischer Wirkungsgrad		
RS	Rendimento statico	<i>Static efficiency</i>	Statischer Wirkungsgrad		
T_{1f}	Coppia frenante dinamica	Dynamic braking torque	Dynamisches Bremsmoment	Nm	
T_{1max}	Coppia motrice massima	Max drive torque	Max. Antriebsmoment	Nm	
T_{1s}	Coppia motrice di spunto	Starting torque	Anlaufantriebsdrehmoment	Nm	
T_c	Temperatura ambiente	<i>Ambient temperature</i>	Umgebungstemperatur	°C	
T_N	Coppia nominale	Nominal torque	Nenn Drehmoment	Nm, kNm	
T_{Tbr}	Coppia frenatura motore Autofrenante	Motor braking torque	Motorbremsmoment	Nm, kNm	
T_{1a}	Coppia limite in ingresso del dispositivo antiretro	income limit torque for back-stop device	Grenzantriebsmoment der Rücklaufsperr	Nm, kNm	
Q_{rid}	Quantità olio di riempimento del riduttore	Gearbox oil quantity	Öfüllmenge des Getriebes		
Q_{min}	Quantità olio minima	Minimum tank oil	Minimale Öfüllung im Tank	Nm, kNm	
M_{2s}	Coppia di slittamento calettatore	Shrink disc slipping torque	Schrumpfscheiben-Schlupfmoment	Nm, kNm	



RXP/800/E

800 Series

RIDUTTORI PER SOLLEVAMENTO
GEAR UNITS FOR LIFTING APPLICATIONS
GETRIEBE FÜR DEN HUBBETRIEB

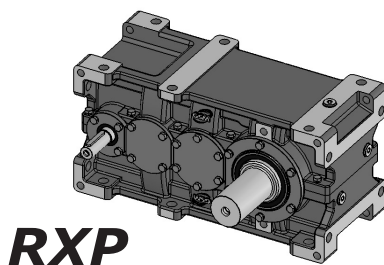
RXP3
E



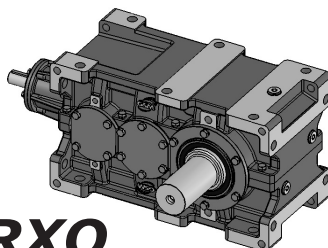
A

A

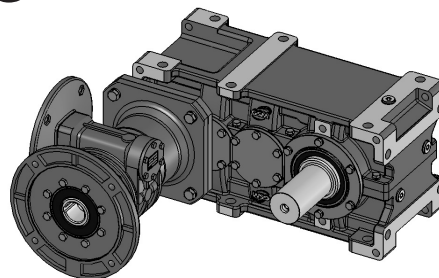
800 Series



RXP



RXO



RXP3/E

La serie RXP-E per sollevamento industriale deriva dalla gamma RX standard con l'aggiunta di un secondo riduttore differenziale: questi gruppi hanno degli alberi di ingresso e di uscita dimensionati per rispondere alle esigenze dei costruttori di apparati per sollevamento della meccanica medio-pesante.

Grazie ai criteri di progetto adottati, questi riduttori offrono un rapporto ottimale per quanto concerne la correlazione prestazioni/peso.

Il gruppo differenziale è un riduttore epicicloidale monostadio a doppio ingresso che si dispone tra il motore principale di comando ed il riduttore, per avere due distinte velocità all'albero lento di uscita.

Durante il funzionamento di uno dei due motori, l'altro rimane costantemente frenato.

La presenza del gruppo a vite senza fine interposto tra il motore secondario e la ruota planetaria e la possibilità di modificare il rapporto di trasmissione del gruppo vite senza fine, consente di ottenere sul secondario diverse velocità costanti in uscita e quindi di variare il rapporto tra la velocità primaria e la secondaria.

RXP-E series for industrial lifting takes origin from the standard RX to which has been given a secondary planetary gearbox.

These gearboxes have input and output shafts with wide dimensions in order to fulfil the expectations of heavy mechanical producers of lift systems, giving an optimum relationship between performances and weight.

The planetary differential gearbox has a double input that can be found between the main motor and the lift gearbox, with the purpose to obtain two different speeds to the output low shaft.

While one motor is working, the other one is constantly braking.

The change of worm ratio inside the planetary differential gearbox gives the opportunity of obtaining different output speeds, and so varying the relation between primary and secondary speeds.

Die RXP-E-Serie für den industriellen Hub stammt aus der Standard RX Reihe mit einem zusätzlichen zweiten Differential-Getriebe: diese Gruppen verfügen über dimensionierte Eingangs- und Ausgangswellen um den Anforderungen der Hubmaschinenkonstruktoren für die mittelschwere Mechanik gerecht zu werden.

Aufgrund der angewendeten Konstruktionskriterien bieten diese Getriebe ein optimales Verhältnis hinsichtlich Leistung und Gewicht.

Die differentielle Einheit ist ein einstufiges Planetengetriebe mit zwei Eingängen für die Hauptmotorsteuerung und das Getriebe, um zwei separate Geschwindigkeiten an der langsam laufenden Ausgangswelle zu erhalten. Während des Betriebes einer der beiden Motoren wird der andere ständig gebremst.

Die Schnecken zwischen dem Motor und dem sekundären Planetenrad und die Möglichkeit das Übersetzungsverhältnis der Schnecken zu ändern ermöglichen es auf dem Zweiten unterschiedliche konstante Ausgangsgeschwindigkeiten zu erhalten und daher das Verhältnis zwischen der ersten und der zweiten Geschwindigkeit zu variieren.

1.1 Caratteristiche costruttive

Generalità

Le dimensioni dei nostri riduttori e i rapporti di trasmissione seguono la serie dei numeri normali (serie di RENARD) Ra 20 UNI 2016.68. I particolari accorgimenti adottati nella costruzione della carcassa esterna conferiscono ai nostri riduttori un'ampia versatilità di montaggio.

L'elevato numero di rapporti di trasmissione, consente in alcuni casi di scegliere un riduttore di taglia inferiore. La suddivisione della carcassa in due parti e i coperchi fissati con viti consentono una facile manutenzione.

Il gruppo costituito da riduttore accoppiato a differenziale si presenta come compatta ed economica soluzione per le esigenze di doppia velocità: consente infatti di ottenere con due motorizzazioni due velocità distinte di sollevamento; una principale (alta velocità), l'altra secondaria per gli accostamenti (bassa velocità), stanti fra loro in un rapporto fisso intero selezionabile a richiesta fra 4 e 19. Il gruppo, realizzato appositamente per il funzionamento intermittente tipico del settore di applicazione, richiede che l'entrata non comandata venga frenata.

L'ottimizzazione geometrica dell'ingranaggio unitamente ad una accurata lavorazione, assicura bassi livelli di rumorosità e garantisce elevati rendimenti:

1.1 Construction features

General description

Gear unit dimensions and transmission ratios follow a geometric progression based on the R20 series of preferred (or Renard) numbers in accordance with UNI 2016.68. The casing incorporates special design features to provide the utmost mounting versatility.

Our broad range of transmission ratios frequently allows selection of a smaller size. Split casing design and bolted covers ensure great ease of maintenance.

The gear unit is coupled with a differential unit to provide a compact, cost-effective solution for those applications that require two different lifting speeds, with a second approach (low) speed at a fixed ratio to main (high) speed. Speed ratios are whole numbers available in a range from 4 to 19. These units are expressly designed for intermittent duty - typically encountered in lifting applications - and require a brake on the non-driven input end.

Optimal gear geometry and high machining accuracy ensure low noise levels and higher efficiency:

1.1 Construction features

Allgemeines

Die Baugrößen und Übersetzungen unserer Getriebe sind der normalen Nummernserie (RENARD Reihe) Ra 20 UNI 2016.68 gemäß ausgelegt.

Die besonderen Konstruktionsmerkmale der Gehäuse ermöglichen die Montage unserer Getriebe in den unterschiedlichsten Einbaulagen.

Die zahlreichen Übersetzungsverhältnisse räumen in einigen Fällen die Möglichkeit ein, ein kleineres Getriebe wählen zu können. Die zweiteiligen Gehäuse und die mit Schrauben befestigten Deckel erlauben eine einfache Wartung.

Die aus Getriebe und Differential bestehende Einheit ist eine kompakte und wirtschaftliche Lösung für Anwendungen, in denen zwei Geschwindigkeiten gefordert werden: Sie ermöglicht bei Einsatz von zwei Motorisierungen den Erhalt zwei unterschiedlicher Hubgeschwindigkeiten. Eine Hauptgeschwindigkeit (hoch) und eine sekundäre Geschwindigkeit für die Annäherungssteuerungen (niedrig). Diese stehen untereinander in einer festgelegten Verhältniseinheit, die auf Anfrage zwischen 4 und 19 gewählt werden kann. Diese Einheit, extra für den in diesem Applikationsbereich typischen Schaltbetrieb realisiert, erfordert ein Abbremsen des nicht gesteuerten Antriebs.

Die geometrische Optimierung des Zahnrad verbunden mit einer akkuraten Bearbeitung gewährleistet niedrige Geräuschentwicklung und einen hohen Wirkungsgrad:

RD (%) Rendimento/Efficiency/Wirkungsgrad	RXP3 / E	92
Nota: rendimento dall'estremità principale del differenziale Note: efficiency calculated from differential main shaft end Hinweise: Wirkungsgrad am Hauptwellenende des Differentials		

1.1 Caratteristiche costruttive**1.2 Livelli di pressione sonora SPL [dB(A)]**

Valori normali di produzione del livello medio di pressione sonora SPL (dB(A)) a velocità in entrata di 1450 giri/min (tolleranza +3 dB(A)). Valori misurati ad 1 m dalla superficie esterna del riduttore ed ottenuti su elaborazione di prove sperimentali. Per raffreddamento artificiale con ventola sommare ai valori di tabella: +2 dB(A) per ogni ventola. Per entrata ad un numero di giri diverso sommare i valori come in tabella. Per particolari esigenze è possibile fornire riduttori con livello medio di pressione sonora ridotto.

1.1 Construction features**1.2 Mean sound pressure levels SPL [dB(A)]**

Noise levels are mean sound pressure levels SPL (dB(A)) and refer to normal operation at an input speed of 1450 rpm (tolerance +3 dB (A)). Measurements are taken at 1 m from the external surface of the gear unit and ratings are obtained by processing test data. For fan-cooled applications, add 2dB (A) to table values for each fan. For different input speeds, add the appropriate values indicated in the table below. Gear units with lower noise levels to suit particular needs are available on request.

1.1 Construction features**1.2 Schalldruckpegel SPL [dB(A)]**

Normale Werte des durchschnittlichen Schalldruckpegels SPL (dB(A)) bei einer Antriebsdrehzahl von 1450 U/min (Toleranz +3 dB(A)). Werte, die aus den Auswertungen der experimentellen Tests, bei denen die Messung in 1 m Entfernung von der Getriebeoberfläche erfolgte, resultieren. Bei Vorliegen einer Zusatzluftkühlung durch Lüfter muss ein Korrekturwert von +2 dB(A) pro Lüfterrad zum Tabellenwert addiert werden. Bei abweichender Antriebsdrehzahl sind die Werte gemäß Tabellenangaben zu addieren. Im Fall besonderer Anforderungen können Getriebe mit einem reduzierten durchschnittlichen Schalldruckpegel geliefert werden.



	RXP3 / E		
	$i < 40$	$40 \leq i \leq 100$	$i > 100$
802	75	74	71
804	76	75	72
806	77	76	73
808	78	77	74
810	80	79	76
812	81	80	77
814	83	82	79
816	85	84	81
818	87	86	83
820	89	88	85
822	91	90	87
824	93	92	89

n_1 [min ⁻¹]	2750	2400	2000	1750	1000	750	500	350
Δ SPL [dB(A)]	8	6	4	2	-2	-3	-4	-6

1.3 Criteri di selezione

I fattori di servizio da adottare per i diversi regimi di carico e durate (classi dei meccanismi) sono riportati inella tabella seguente nell'elaborazione della quale sono stati combinati i specifici criteri di selezione dei riduttori (durata, sovraccarichi, tipo di motorizzazione, frequenza avviamenti, velocità e affidabilità) con quelli dei meccanismi di sollevamento indicati dalle norme FEM 1.00/III'87 e ISO 4301/1.

1.3 Gear unit selection

Listed in the following table are the service factors according to load combinations and duty life (mechanism classification). These service factors are based on a combination of gear unit selection criteria (operation time, overload, type of motor drive, starts/stops per hour, speed and safety factor) and the specific selection criteria for lifting mechanisms in accordance with FEM 1.00/III'87 and ISO 4301/1.

1.3 Auswahlkriterien

Die für die verschiedenen Belastungen und Standzeiten anzusetzenden Betriebsfaktoren (Klassen der Mechanismen) werden in der folgenden Tabelle angegeben. Bei der Ausarbeitung dieser Tabelle wurden die spezifischen, von den Normen FEM 1.00/III'87 und ISO 4301/1 vorgegebenen Kriterien für die Getriebewahl (Standzeit, Überlastungen, Motorisierungstyp, Anlauffrequenz, Drehzahl und Zuverlässigkeit) mit denen der Hubmechanismen kombiniert.

Tab. 1 fs		Durata / Duty life (2) / Standzeit (2)									
Condizioni di carico Load combinations Belastungsbedingungen (1)	fs ≥ Class	not regular use	not regular use	not regular use	not regular use	regular use	regular use	regular use	infrequent use	intensive use	infrequent use
		T0 > 200 h	T1 > 200 h ≤ 400 h	T2 > 400 h ≤ 800 h	T3 > 800 h ≤ 1600 h	T4 > 1600 h ≤ 3200 h	T5 > 3200 h ≤ 6300 h	T6 > 6300 h ≤ 12500 h	T7 > 12500 h ≤ 25000 h	T8 > 25000 h ≤ 50000 h	T9 > 50000 h ≤ 100000 h
L1 Light km ≤ 0.125 k ≤ 0.5	fs ≥ Class	0.8 M1	0.8 M1	0.8 M1	0.8 M2	0.8 M3	0.8 M4	0.8 M5	0.9 M6	1.1 M7	1.3 * M8
	Starts/h	90	90	90	120	150	180	240	300	360	≥ 360
	duty serv	15%	15%	15%	20%	25%	30%	40%	50%	60%	60%
	kz ≥	0.83	0.83	0.83	0.83	0.83	0.83	0.83	0.83	0.74	0.60
L2 Moderate 0.125 < km ≤ 0.25 0.5 < k ≤ 0.63	fs ≥ Class	0.8 M1	0.8 M1	0.8 M2	0.8 M3	0.8 M4	0.8 M5	0.9 M6	1.1 M7	1.3 * M8	1.3 * M8
	Starts/h	90	90	120	150	180	240	300	360	≥ 360	≥ 360
	duty serv	15%	15%	20%	25%	30%	40%	50%	60%	60%	60%
	kz ≥	0.83	0.83	0.83	0.83	0.83	0.83	0.83	0.74	0.60	0.51
L3 Heavy 0.25 < km ≤ 0.5 0.63 < k ≤ 0.8	fs ≥ Class	0.8 M1	0.8 M2	0.8 M3	0.9 M4	0.9 M5	1 M6	1.1 M7	1.3 * M8	1.6 * M8	2.0 * M8
	Starts/h	90	120	150	180	240	300	360	≥ 360	≥ 360	≥ 360
	duty serv	15%	20%	25%	30%	40%	50%	60%	60%	60%	60%
	kz ≥	0.83	0.83	0.83	0.74	0.74	0.67	0.67	0.56	0.48	0.44
L4 Very heavy 0.5 < km ≤ 1 0.8 < k ≤ 1	fs ≥ Class	0.8 M2	0.8 M3	0.9 M4	0.9 M5	1 M6	1.1 M7	1.3 * M8	1.6 * M8	2.0 * M8	2.2 * M8
	Starts/h	120	150	180	240	300	360	≥ 360	≥ 360	≥ 360	≥ 360
	duty serv	20%	25%	30%	40%	50%	60%	60%	60%	60%	60%
	kz ≥	0.83	0.83	0.74	0.74	0.67	0.56	0.48	0.44	0.37	0.33

* Non fornibili con estremità FD / FD configuration not available for this class / Nicht mit Wellenende FD lieferbar

Note:
(1)

Notes:
(1)

Hinweise:
(1)

$$k = (km)^{1/3} = \left(\sum_{i=1...n} \left(\frac{P_i}{P_{max}} \right)^3 \cdot \left(\frac{t_i}{T} \right) \right)^{1/3}$$

- k: fattore di spettro equivalente medio.
- km: fattore di spettro.
- ti: durata media di ciascun livello di carico (i = 1...n).
- T: durata totale di uso.
- Pi: ampiezza di ciascun livello di carico.
- P_{max}: ampiezza del max livello di carico.
- L1: meccanismi soggetti solitamente a bassi carichi e raramente al max carico.
- L2: meccanismi soggetti solitamente a carichi moderati e raramente al max carico.
- L3: meccanismi soggetti normalmente a carichi pesanti e frequentemente al max carico.
- L4: meccanismi soggetti regolarmente al max carico.

- k: mean equivalent load spectrum factor.
- km: load spectrum factor.
- ti: average duration of each load (i = 1...n).
- T: total duty life.
- Pi: duration (portion of spectrum) of each load.
- P_{max}: duration of full load (rated capacity).
- L1: Usually light load, occasional full load.
- L2: Usually moderate load, occasional full load.
- L3: Usually heavy load, frequently full load.
- L4: Usually full load.

- k: Äquivalenter mittlerer Spektrumsfaktor.
- km: Spektrumsfaktor
- ti: durchschnittliche Dauer/Belastungsniveau (i = 1...n).
- T: Gesamte Einsatzdauer.
- Pi: Amplitude/ Belastungsniveau
- P_{max}: Amplitude des max. Belastungsniveau
- L1: Normalerweise unter niedriger Belastung und nur selten unter max. Belastung stehende Mechanismen.
- L2: Normalerweise unter durchschnittlicher Belastung und selten unter max. Belastung stehende Mechanismen.
- L3: Normalerweise unter schweren Belastung und häufig unter max. Belastung stehende Mechanismen.
- L4: Regulär unter max. Belastung stehende Mechanismen.

1.3 Criteri di selezione

- (2) Le durate sono teoriche convenzionali, non possono essere prese come garanzia e possono essere ricavate dall'utilizzazione media giornaliera, dal n° di giorni lavorativi e dagli anni previsti di funzionamento.
- (3) I fattori di servizio fs indicati sono validi solo per apparecchi di sollevamento tengono conto del n° di avviamenti max indicato e di una coppia max sul riduttore durante gli intervalli di avviamento e frenatura T_{2max}, limitata dal fattore di picco kz secondo quanto specificato al punto Verifiche.
Per la selezione di riduttori per le traslazioni e le rotazioni di gru e carrelli fare riferimento alle sezioni RXP e RXO.
- (4) Nel caso in cui $Fr_2 \leq (Fr_{2max} / 2)$ si può considerare:
L3-T8, L4-T7 $fs \geq 1.3$;
L3-T9, L4-T8 $fs \geq 1.6$;
L4-T9 $fs \geq 1.8$

1.3 Gear unit selection

- (2) *Duty life means projected equipment life calculated on the basis of average daily operating time, number of working days and expected service life in years according to rating conventions and no warranty is implied or given.*
- (3) *Service factors fs are valid for lifting equipment only; they are based on the max starts per hour indicated in the table and consider a max torque T_{2max} at gear unit during starting and braking up to a limit imposed by peak factor kz as outlined at paragraph Verification.
Gear unit selection for track and slew drive applications in cranes and trolleys is discussed in sections RXP and RXO.*
- (4) *If $Fr_2 \leq (Fr_{2max} / 2)$, then:
L3-T8, L4-T7 $fs \geq 1.3$;
L3-T9, L4-T8 $fs \geq 1.6$;
L4-T9 $fs \geq 1.8$*

1.3 Auswahlkriterien

- (2) Bei den Angaben der Standzeiten handelt es sich um herkömmliche theoretische Werte, die daher nicht als Garantien stehen. Sie können aus dem durchschnittlichen täglichen Einsatz, der Anzahl der Arbeitstage und den für den Betrieb vorgesehenen Jahren errechnet werden.
- (3) Die angegebenen Betriebsfaktoren fs sind nur für einen Einsatz an Hubvorrichtungen gültig, dabei wird die angegebene max. Anzahl der Anläufe und ein max. Drehmoment des Getriebes während der Anläufe und Bremsungen T_{2max} berücksichtigt, das vom Spitzenfaktor kz gemäß Angaben unter dem Punkt „Überprüfungen“ eingeschränkt wird.
Bei der Wahl der für einen Verfah- und Rotationsbetrieb von Kränen vorgesehenen Getriebe ist Bezug auf die Anschnitte RXP und RXO zu nehmen.
- (4) Im Fall, in dem $Fr_2 \leq (Fr_{2max} / 2)$ ist kann wie folgt berücksichtigt werden:
L3-T8, L4-T7 $fs \geq 1.3$;
L3-T9, L4-T8 $fs \geq 1.6$;
L4-T9 $fs \geq 1.8$



fn

Fattore correttivo delle prestazioni
Input speed factor
Korrekturfaktor der leistungen

Fattore correttivo delle prestazioni nominali per tenere conto delle velocità in entrata $n_1 > 1450 \text{ min}^{-1}$

This correction factor is used to adjust performance ratings to account for input speeds $n_1 > 1450 \text{ min}^{-1}$

Korrekturfaktor der Nennleistungen unter Berücksichtigung der Eingangsdrehzahlen $n_1 > 1450 \text{ min}^{-1}$

n ₁ [min ⁻¹]	i _N ≤ 8		8 < i _N < 80		i _N ≥ 80	
	T _N	P _N	T _N	P _N	T _N	P _N
2750	0.82	1.56	0.90	1.71	1.00	1.90
2400	0.85	1.41	0.92	1.52	1.00	1.66
2000	0.90	1.24	0.94	1.30	1.00	1.38
1750	0.94	1.13	0.97	1.17	1.00	1.21
1450	1.00	1.00	1.00	1.00	1.00	1.00

1.3 Criteri di selezione

1.3 Gear unit selection

1.3 Auswahlkriterien

<p>Dati di ingresso:</p> <ol style="list-style-type: none"> 1) Tipologia 2) F: portata (kg) 3) i_e: riduzione esterna (dovuta al numero dei tiri) 4) V: velocità di sollevamento (m/min) 5) η_e: rendimento esterno 6) D: diametro del tamburo (mm) 7) Classe (M,L,T) dell'apparecchio di sollevamento 	<p>Input data:</p> <ol style="list-style-type: none"> 1) Type 2) F: capacity (kg) 3) i_e: external reduction (number of falls) 4) V: lifting speed (m/min) 5) η_e: external efficiency 6) D: drum diameter (mm) 7) Lifting equipment class (M,L,T) 	<p>Eingabedaten:</p> <ol style="list-style-type: none"> 1) Typologie 2) F: Tragfähigkeit (kg) 3) i_e: externe Reduzierung (durch Zuganzahl) 4) V: Hubgeschwindigkeit (m/min) 5) η_e: externer Wirkungsgrad 6) D: Trommeldurchmesser (mm) 7) Klasse (M,L,T) des Hebeegeräts
---	---	---

<p>Fattori di servizio: fs da tabella 1 fn da tabella 2 (solo nel caso di riduttore senza differenziale)</p>	<p>Service factors: fs from table 1 fn from table 2 (only for gear unit without differential unit)</p>	<p>Betriebsfaktoren: fs aus Tabelle 1 fn aus Tabelle 2 (nur im Fall des Getriebes ohne Differential)</p>
---	---	---

Momento torcente sul tamburo
Torque on drum
Drehmoment an Trommel

$$T_2 = \frac{F \cdot D}{\eta_e \cdot i_e \cdot 204} \text{ [Nm]}$$

Velocità angolare del tamburo
Drum angular speed
Winkelgeschwindigkeit der Trommel

$$n_2 = \frac{i_e \cdot V \cdot 318}{D} \text{ [min}^{-1}\text{]}$$

$$T_2 \cdot \frac{fs}{fn} < T_N$$

Vedere tabelle prestazioni; selezionare grandezza riduttore
See rating tables; select gear unit size
Siehe Tabelle "Leistungen": Getriebebaugröße wählen

RXP
RXO - RXV
RXP3/E

Rapporto di trasmissione
Gear ratio
Übersetzungsverhältnis

$$i = \frac{n_1}{n_2}$$

Potenza motrice necessaria
Power required to drive load
Erforderliche Antriebsleistung

$$P_1 = \frac{T_2 \cdot n_2}{9550 \cdot \eta} \text{ [kW]}$$

Rendimento riduttore η
Gearbox efficiency η
Wirkungsgrad des Getriebes

	RX	RX + E
RXP3	0.94	0.92
RXO2	0.93	—
RXO3	0.91	—

- GSM_mod.CT03**
- GSM_mod.CT03**
- GSM_mod.CT05**



Verifiche
Verification
Kontrollen

A B

Selezione grandezza differenziale
Select differential unit size
Wahl der Differentialgröße

$P_1 \leq P_{ND}$ or $T_1 \leq T_{1ND}$

size E	70	100	125	160	180	225
P_{ND} [kW] (1450 min ⁻¹)	7.5	15	30	55	75	200
T_{1ND} [Nm]	49	99	198	362	494	1317

	E70	E100	E125	E160	E180	E225
RXP3 802						
RXP3 804						
RXP3 806						
RXP3 808						
RXP3 810						
RXP3 812						
RXP3 814						
RXP3 816						
RXP3 818						
RXP3 820						
RXP3 822						
RXP3 824						

Selezione potenza motore per velocità secondarie
Select motor capacity to suit second speed requirement
Wahl der Motorleistung für Sekundärdrehzahlen

$P_{II} = P_1 \cdot k_2$ [kW]

	E70 - E100 - E125 - E160						
i_{III}	3.3	5	6.6	9.2	13.1	16.1	18.4*
k2	0.360	0.244	0.187	0.146	0.106	0.091	0.080
	E180 - E225						
i_{III}	4	5	6	10	13	15	19
k2	0.282	0.244	0.204	0.135	0.104	0.090	0.075

* Rapporto non standard su E/100. (A richiesta sono disponibili altri rapporti)
* Ratio not standard on E/100. (Other ratios available at request)
* Übersetzung kein Standard auf E/100. (Auf Anfrage sind weitere Übersetzungen erhältlich)

$i_{III} = n_{21}/n_{11}$

Fine selezione
End of selection
Auswahlabschluss

Verifiche
Controls
Kontrollen

D

1.4 Verifiche

- 1) Compatibilità dimensionale con ingombri disponibili (es diametro del tamburo) e delle estremità d'albero con giunti, dischi o pulegge.
- 2) Compatibilità del rapporto selezionato con l'esecuzione albero cavo.
- 3) Compatibilità geometrica come da tabella in designazione.
- 4) Verifica posizione di montaggio.
- 5) Massimo sovraccarico.

1.4 Verification

- 1) *Ensure that dimensions are compatible with space constraints (for instance, drum diameter) and shaft ends are compatible with any couplings, discs or pulleys to be used.*
- 2) *Ensure that selected ratio is available for the hollow shaft configuration.*
- 3) Check geometric compatibility as per designation table;
- 4) *Check mounting position.*
- 5) *Maximum overload.*

1.4 Überprüfungen

- 1) Kompatibilität der Abmessungen mit verfügbaren Maßen (z.B. Trommeldurchmesser) und der Wellenenden mit den Kupplungen, Scheiben oder Riemenscheiben.
- 2) Kompatibilität des gewählten Übersetzungsverhältnisses mit der Ausführung der Hohlwelle.
- 3) Geometrische Kompatibilität gemäß Bezeichnungstabelle.
- 4) Überprüfung der Einbaulage.
- 5) Max. Überlastung.



$$T_{2max} \leq 2 \times T_N \text{ [Nm]}$$

Nel caso di frenature e/o avviamenti T_{2max} può essere considerata come quella parte della coppia accelerante (T_{2acc}) o decelerante (T_{2dec}) che passa attraverso l'asse lento del riduttore:

For braking and/or starting, T_{2max} may be considered as that portion of acceleration (T_{2acc}) or deceleration torque (T_{2dec}) passing through the gear unit output (low speed) shaft:

Bei Bremsungen und/oder Anläufen kann T_{2max} als der Teil des Beschleunigungsmoments (T_{2acc}) oder Abbremsmoment (T_{2dec}), der durch die Abtriebsachse des Getriebes läuft, angesehen werden:

Avviamento

Starting

Anlauf

$$T_{2max} = T_{2acc} = \left((0.45 \cdot (T_{1s} + T_{1max}) \cdot ir \cdot \eta) - T_2 \right) \cdot \left(\frac{J}{J + J_0 \cdot \eta} \right) + T_2 \text{ [Nm]}$$

Frenatura

Braking

Bremsung

$$T_{2max} = T_{2dec} = \left(\left(\frac{T_{1f} \cdot ir}{\eta} \right) - T_2 \right) \cdot \left(\frac{J}{J + \frac{J_0}{\eta}} \right) + T_2 \text{ [Nm]}$$

dove:

- J: momento d'inerzia della macchina e del riduttore ridotto all'asse motore (kgm²)
- J₀: momento d'inerzia delle masse rotanti sull'asse motore (kgm²)
- T_{1f}: coppia frenante dinamica (Nm)
- T_{1s}: coppia motrice di spunto (Nm)
- T_{1max}: coppia motrice max (Nm)

Where:

- J: machine and gear unit inertial load reflected to motor shaft (kgm²)
- J₀: inertial load of rotating parts at motor shaft (kgm²)
- T_{1f}: dynamic braking torque (Nm)
- T_{1s}: starting torque (Nm)
- T_{1max}: max drive torque (Nm)

Hier ist:

- J: An der Motorachse reduziertes Trägheitsmoment der Maschine und des Getriebes (kgm²)
- J₀: Trägheitsmoment der an der Motorachse drehenden Massen (kgm²)
- T_{1f}: dynamisches Bremsmoment (Nm)
- T_{1s}: Anlaufantriebsdrehmoment (Nm)
- T_{1max}: Max. Antriebsmoment (Nm)

N.B Il differenziale E70 consente un funzionamento continuo.
Per applicazioni di questo tipo consultare il ns. servizio tecnico commerciale.

NOTE Differential unit E70 allows for continuous operation.
Please consult our Sales Engineers when selecting units for continuous duty applications.

HINWEIS: Das Differential E70 ermöglicht einen Dauerbetrieb. Für Applikationen dieser Art Beratung bei unserem Technischen Kundendienst einholen.

Nel caso di scelta di riduttori ad assi paralleli o ortogonali senza differenziale attenersi alle ulteriori verifiche riportate nelle sezioni di pertinenza (RXP, RXO) catalogo **GSM_mod. CT03.**

*When selecting in-line helical or helical bevel gear units without differential unit, follow the verification procedures outlined in the relevant sections (RXP, RXO) Catalogue **GSM_mod. CT03.***

Werden Parallelachsen-oder Kegelstrinradgetriebe ohne Differential gewählt, die weiteren Überprüfungen und Kontrollen vornehmen, die in den entsprechenden Abschnitten (RXP, RXO) Kataloge **GSM_mod. CT03** angegeben werden.

1.4 Verifiche

6) Verifica carichi radiali e assiali

RX 800 Series

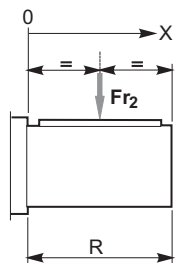
Qualora il collegamento tra riduttore e macchina motrice o operatrice sia effettuato con mezzi che generano carichi radiali sull'estremità d'albero veloce o lento, occorre fare le seguenti verifiche.

Calcolo Fr₂'

I carichi massimi Fr₂ sono calcolati con Fs=1 ed a una distanza dalla battuta dell'albero di 0.5 S se albero veloce o 0.5 R se albero lento.

Tali valori sono riportati nelle tabelle delle prestazioni; per esecuzione Fn vedere sezione 1.12.

Per distanze variabili tra 0 e una distanza "X" bisogna utilizzare le tabelle seguenti: Fr₂ con coefficiente A. Fr₂ con coefficiente C nel caso di flange FD.



$$Fr_2' = Fr_2 \cdot \left(\frac{A}{A + X - \frac{R}{2}} \right)$$

$$Fr_2' = Fr_2 \cdot C$$

use only for FD, FDn execution
use only for FD, FDn configuration

A - C

Coefficienti correttivi del carico radiale di catalogo in uscita Fr₂ in funzione della distanza dalla battuta
Load location factors to adjust output OHL capacity rating Fr₂ based on distance from shoulder
Korrekturkoeffizient der Radialkraft am Abtrieb Fr₂ gemäß Katalog in Abhängigkeit des Ansatzabstands

	RXP											
	802	804	806	808	810	812	814	816	818	820	822	824
A	99	109	124	137	156	175	200	225	236	261	294	331
C	1.32	1.35	1.39	1.46	1.49	1.43	1.32	1.32	1.33	1.35	1.32	—

Calcolo Fr

Per calcolare il carico Fr agente sull'albero lento diamo formule approssimate per alcune trasmissioni più comuni, per la determinazione del carico radiale su albero veloce o lento.

Fr calculation Fr

Use the formula and the approximate factors for input or output overhung load determination referred to the most common drive members to calculate Fr load at output shaft.

1.4 Überprüfungen

6) Überprüfung der Radial- und Axialkräfte

Erfolgt die Verbindung zwischen Getriebe und Kraft- oder Arbeitsmaschine mit Vorrichtungen, die Radialkräfte auf das Ende der Antriebs- oder Abtriebswelle ausüben, sind folgende Überprüfungen erforderlich.

Berechnung von Fr₂'

Die maximalen Belastungskräfte Fr₂ werden mit Fs=1 und auf einem Abstand vom Wellenansatz von 0.5 S im Fall der Antriebswelle oder 0.5 R im Fall der Abtriebswelle berechnet.

Diese Werte werden in den Leistungstabellen angegeben; die Werte von Ausführung Fn, können Sie auf 1.12 finden.

Bei zwischen 0 und einer Distanz "X" variierenden Abständen müssen folgende Tabellen verwendet werden: Fr₂ mit Koeffizient A. Fr₂ mit Koeffizient C bei FD-Flanschen.

Fr₂' [N]	Carico radiale ammissibile su albero uscita alla distanza X	Permissible output shaft OHL at distance X	An Abtriebswelle auf Distanz X zulässige Radialkraft
Fr₂ [N]	Carico radiale ammissibile su albero uscita indicato a catalogo	Output shaft OHL capacity as per catalogue rating	An Abtriebswelle gemäß Katalogangaben zulässige Radialkraft
X [mm]	Distanza dalla battuta dell'albero	Distance from shaft shoulder	Distanz vom Wellenansatz
R [mm]	Sporgenza dell'albero uscita	Output shaft projection	Überstand der Abtriebswelle
A	Coefficiente da tabella	Load location factor from table	Koeffizient aus Tabelle
C	Coefficiente da tabella	Load location factor from table	Koeffizient aus Tabelle

1.4 Verifiche

1.4 Verification

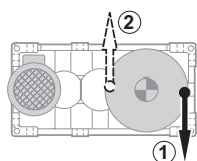
1.4 Überprüfungen



$$Fr = k \cdot \frac{T}{d}$$

Fr [N] Carico radiale approssimato Approximate overhung load Approx. Wert - Radialkraft	d [mm] Diametro pulegge, ruote Pulley diameter, wheels Durchmesser Räder, Riemenscheiben	k Fattore di collegamento Connection factor Anschlusswert	T [Nm] Momento torcente Torque Drehmoment
---	---	---	---

k =	7000	5000	3000	2120	2000
Trasmissioni Drive member Antriebe	Ruote di frizione (gomma su metallo) Friction wheel drive (rubber on metal) Kupplungsräder (Gummi auf Metall)	Cinghie trapezoidali V belt drives Keilriemen	Cinghie dentate Toothed belts Zahnriemen	Ingranaggi cilindrici Spur gears Zylinderzahnräder	Catene Chain drives Ketten



Nel caso di sollevamento con tamburo con tiro verso il basso è preferibile che la fune si avvolga dalla parte opposta al motore (1).
Nel caso più gravoso del precedente, con tiro verso l'alto, viceversa è preferibile che la fune si avvolga dal lato motore (2).

*In lifting applications using winch drums in a downward pull direction, it is best for the rope to wrap on the side opposite to the motor (1).
In the more severe case of upward pull direction, the rope should wrap on motor side (2).*

Bei Hebeverfahren mit einer Trommel mit Zugkraft nach unten, sollte das Seil auf der dem Motor (1) entgegengesetzten Seite aufgerollt werden.
Im Fall eines härteren Einsatzes als den zuvor genannten, mit Zugkraft nach oben, sollte das Seil dagegen an der Motorseite (2) aufgewickelt werden.

Caso A)
Per carichi radiali minori di $0.25 Fr_2'$ è necessario verificare soltanto che contemporaneamente al carico radiale sia presente un carico assiale non superiore a 0.2 volte Fr_2' ;

Case A)
For overhung loads lower than $0.25 Fr_2'$, ensure that the thrust load applied simultaneously with OHL is not greater than 0.2 times Fr_2' ;

Fall A)
Bei Radialkräften unter $0.25 Fr_2'$ muss nur überprüft werden, dass gleichzeitig mit der Belastung durch die Radialkraft auch eine Axialkraft von nicht mehr als 0.2 Mal Fr_2' vorliegt.

Caso B)
Per carichi radiali maggiori di $0.25 Fr_2'$;
1) Calcolo abbreviato: Fr (output) $< Fr_2'$ e che contemporaneamente al carico radiale sia presente un carico assiale non superiore a 0.2 volte Fr_2' ;

Case B)
*For overhung loads greater than $0.25 Fr_2'$;
1) Quick calculation method: Fr (output) $< Fr_2'$ and thrust load applied simultaneously with OHL not greater than 0.2 times Fr_2' ;*

Fall B)
Bei Radialkräften über $0.25 Fr_2'$;
1) Verkürzte Berechnungsgleichung: Fr (output) $<Fr_2'$ und dass gleichzeitig mit der Belastung durch die Radialkraft auch eine Axialkraft von nicht mehr als 0.2 Mal Fr_2' vorliegt.

- 2) Calcolo completo per il quale occorre fornire i seguenti dati:
- momento torcente applicato o potenza applicata
 - n_2 (giri al minuto dell'albero dell'albero lento)
 - carico radiale Fr (direzione, intensità, verso)
 - senso di rotazione dell'albero
 - grandezza e tipo del riduttore scelto
 - tipo olio impiegato e sua viscosità
 - esecuzione grafica assi:
 - carico assiale presente Fa

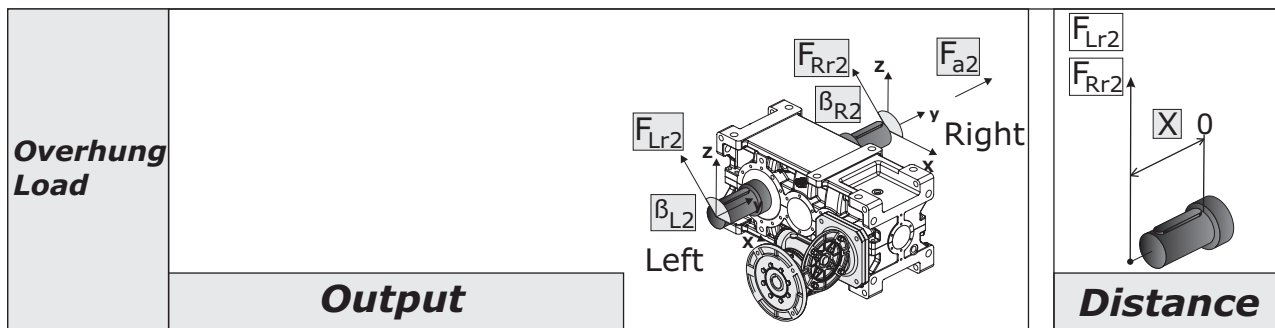
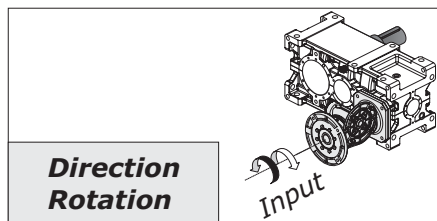
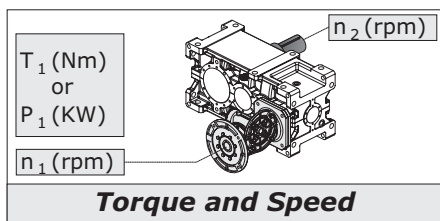
- 2) *For the standard calculation method, the following information is required:*
- applied torque or power
 - n_2 (output shaft rpm)
 - overhung load Fr (orientation, amount of loading, direction)
 - direction of rotation of shaft
 - size and type of selected gear unit
 - oil type and viscosity
 - shaft arrangement:
 - actual thrust load Fa

- 2) Vollständige Berechnungsgleichung für die folgende Daten erforderlich sind:
- appliziertes Drehmoment oder applizierte Leistung
 - n_2 (Drehungen/Minute der Abtriebswelle)
 - Radialkraft Fr (Richtung, Intensität, Seite)
 - Drehrichtung der Welle
 - Baugröße und Typ des gewählten Getriebes
 - verwendeter Öltyp und dessen Viskositätsgrad
 - grafische Achsenausführung
 - vorliegende Axialkraft Fa

Consultare il supporto Tecnico per la verifica.

Please contact our Engineering for a verification.

Für eine Überprüfung die Technischen Unterlagen konsultieren.



1.5 Stato di fornitura

1.5.1 Protezione alla corrosione e protezione superficiale

General information

GSM propone diverse soluzioni protettive opzionali per motori e riduttori che lavorano in speciali condizioni ambientali.

Le misure protettive sono costituite da:

- Protezione corrosiva e protezione superficiale per motori e riduttori;
- Colore Standard RAL 5010

1.5.1.1 - Protezione Corrosiva

La protezione corrosiva è ottenuta con le seguenti specifiche come standard:

- Le targhette sono realizzate in acciaio inox;
- Applicazione di un prodotto anticorrosivo temporaneo per proteggere le superfici di accoppiamento delle flange e gli alberi uscita.

Nel caso di specifiche richieste è possibile applicare tutte le viti di fissaggio in acciaio inox.

1.5.1.2 - Verniciatura e protezione Superficiale

I riduttori preventivamente sabbiati vengono verniciati con vernice ad alto solido, internamente antioil e esternamente con fondo epossidico anticorrosivo di colore grigio o rosso ricoperto da finitura poliuretanica bicomponente di colore Blu RAL 5010 (TYP1).

La protezione ottenuta è idonea a resistere in ambienti mediamente corrosivi, industriali interni ed esterni e consente ulteriori finiture a scelta del cliente.

Nel caso si debbano prevedere impieghi in ambienti industriali più aggressivi o corrosivi o estremi o più genericamente di tipo marino, occorre adottare prodotti adeguati apposti con opportuno ciclo di verniciatura. In questi casi si suggerisce di concordare il ciclo in fase di ordine.

La GSM comunque propone già cicli di verniciatura speciali selezionati per ambienti di questo tipo (TYP2 - TYP3 - TYP4).

1.5 Scope of the supply

1.5.1 - Corrosion and surface protection

General information

GSM offers different protective solutions for motors and gearboxes which work in special weather condition

The protective measures are:

- Corrosion and surface protection for motors and gearboxes;
- Standard color RAL 5010

1.5.1.1 - Corrosion protection

The corrosion protection is the result of the following standard procedures:

- The name plates are made of inox steel;
- An anticorrosive temporary product is applied on the mechanized surfaces of flanges and output shafts

In case of special requests it is possible to use inox steel screws

1.5.1.2 - Painting and surface protection

Gearboxes, after being sand blasted, are painted with a specific paint, which has a double function. On the internal side it works as an anti-oil, while on the external side it works as a grey or red anticorrosive epoxy primer covered by a blue RAL 5010 (TYP 1) bi-component polyurethane finishing paint.

The above mentioned protection is suitable for internal and external industrial environments with corrosive effects on the average. It also gives to the customer the possibility to chose other finishing effects.

In case of use in aggressive or corrosive industrial or sea environments, it is necessary to use special products with the required painting cycle. We suggest you to specify these particular terms with our company.

GSM offers already special painting cycles, which have been created for these kind of environments (TYP2 – TYP3 – TYP 4).

1.5 Lieferzustand

1.5.1 - Korrosionsschutz und Oberflächenschutz

Allgemeine Information

GSM bietet optional verschiedene Schutzmöglichkeiten für Motoren und Getriebe an, die in besonderen Umweltbedingungen arbeiten

Die Schutzmaßnahmen bestehen aus:

- Korrosionsschutz und Oberflächenschutz für Motoren und Getriebe;
- Standardfarbe RAL 5010

1.5.1.1 - Korrosionsschutz

Der Korrosionsschutz ist bei den folgenden Spezifikationen standardmäßig:

- Die Typenschilder sind aus Edelstahl;
- Anwendung eines temporären Antikorrosionsproduktes als Oberflächenschutz für die Flansch und Abtriebswellenverbindungen

Im Falle spezifischer Anfragen können alle Befestigungsschrauben aus Edelstahl verwendet werden.

1.5.1.2 - Lackierung und Oberflächenschutz

Die vorbeugend sandgestrahlten Getriebe werden mit Farbe mit hohem Feststoffgehalt lackiert, innen gegen das Öl und außen gegen Korrosion mit Epoxid in grauer oder roter Farbe. Und werden abschließend mit Bikomponentenpolyurethan in der Farbe blau RAL 5010 (TYP 1) überzogen..

Der erreichte Schutz ist geeignet für Bereiche mit durchschnittlicher Korrosion, für den industriellen Innen- und Außeneinsatz geeignet und erlaubt eine zusätzliche Endbearbeitung gemäß Kundenwunsch.

Sollte der Einsatz in industriellen Bereichen erfolgen, die aggressiver oder korrosiver oder extremer oder allgemein den marinen Bereich betreffen, müssen hierfür geeignete Produkte mit den entsprechenden Lackierzyklen verwendet werden. In diesen Fällen wird vorgeschlagen zuzustimmen.

Die GSM schlägt hier jedoch bereits speziell ausgewählte Lackierzyklen für Bereiche dieser Art vor (TYP2 - TYP3 - TYP4).

1.5 Stato di fornitura

1.5 Scope of the supply

1.5 Lieferzustand

RX 800 Series

Protezione superficiale Surface protection	Numero di strati Permutation of layers	Spessore Coat thick nes	Adatto per Suitable for
TYP 1 "STANDARD"	1x Primer 1x Two-component top coat	Circa/Approx. 120 micron A Secco/Dry	1 - Impatto ambientale BASSO - (condizioni ambientali normali) Low environment impact (Normal ambient condition) 2 - Umidità relativa inferiore al 90% Relative humidity below 90 % 3 - Temperatura superficiale massima. 120 °C Surface temperature up to max. 120 °C 4 - Categoria di corrosività " C3-M " (DIN EN ISO 12,944-2) Corrosivity category " C3-M " (DIN EN ISO 12,944-2)
TYP 2 Standard Rinforzato Standard Reinforced	1x Primer 1x Two-pack Intermediate 1x Two-pack top coat	Circa/Approx. 160 micron A Secco/Dry	1 - Impatto ambientale MEDIO Medium environmental impact 2 - Umidità relativa massima 95 % Relative humidity max. 95 % 3-Temperatura superficiale massima 120 °C Surface temperature up to max. 120 °C 4 - Categoria di corrosività " C4-M " (DIN EN ISO 12,944-2) Corrosivity category " C4-M " (DIN EN ISO 12,944-2)
TYP 3 Industriale Industrial	1x Primer 2x Two-pack Intermediate 1x Two-pack top coat	Circa/Approx. 240 micron A Secco/Dry	1 - Impatto ambientale ALTO - Applicazione industriale High environmental impact - Industrial Application 2 - Umidità relativa massima 100 % Relative humidity max. 100 % 3-Temperatura superficiale massima 120 °C Surface temperature up to max. 120 °C 4 - Categoria di corrosività " C5I-M " (DIN EN ISO 12,944-2) Corrosivity category " C5I-M " (DIN EN ISO 12,944-2)
TYP 4 Marino Marine	1x Zinc Primer 2x Two-pack Intermediate 2x Two-pack top coat	Circa/Approx. 320 micron A Secco/Dry	1 - Alto impatto ambientale - Applicazione ambiente marino High environmental impact - Marine Application 2 - Umidità relativa massima 100 % Relative humidity max. 100 % 3-Temperatura superficiale massima 120 °C Surface temperature up to max. 120 °C 4 - Categoria di corrosività " C5M-M " (DIN EN ISO 12,944-2) Corrosivity category " C5M-M " (DIN EN ISO 12,944-2)

A richiesta é possibile fornire ciclo di verniciatura ,schede tecniche dei prodotti utilizzati e report di prova
If requested, we can supply you with painting procedures, data sheets of the products which have been used and testing reports
Auf Anfrage ist es möglich den Lackierzyklus, technische Leistungsblätter der benutzten Produkte und Testberichte zur Verfügung zu stellen

OPT2 - Opzioni - Verniciatura
Options - Painting and surface protection
Optionen - Lackierung und Oberflächenschutz

Serie Series Baureihe	Verniciatura Interna Inner painting Innenlackierung	Verniciatura Esterna Outer painting Außenlackierung		Piani lavorati Machined surfaces Bearbeitete Flächen	Alberi Shafts Wellen
		Tipo e Caratteristiche vernice Paint type and features Lacktyp und -eigenschaften	Verniciabile Can be painted Kann lackiert werden		
TYP 1					
RXP/E	fondo epossidico anticorrosivo di colore grigio o rosso Grey or red anticorrosive epoxy primer Epoxidkorrosionsschutz in grauer oder roter Farbe	ricoperto da finitura poliuretanica bicomponente di colore Blu RAL 5010 (TYP1) Covered by a blue RAL 5010 (TYP 1) bi-component polyurethane finishing paint überzogen mit Bikomponentenpolyurethan in der Farbe blau RAL 5010 (TYP 1)	Si	Protetti con prodotto antiruggine. Protected by oxide protectant Mit Rostschutzpaste geschützt.	Protetti con prodotto antiruggine Protected by oxide protectant. Mit Rostschutzpaste geschützt.



ATTENZIONE

In caso di verniciatura o asportazione del prodotto antiruggine si chiede di porre attenzione alla preventiva protezione:
- Delle superfici lavorate, al fine di evitare che una eventuale verniciatura delle stesse pregiudichi il successivo accoppiamento.
-Delle tenute e più in generale di ogni parte plastica e di gomma, al fine di non variarne le caratteristiche chimico fisiche pregiudicandone così l'efficienza.
-Alla targa di identificazione per evitare la perdita di tracciabilità.
-Al tappo sfiato ed al tappo di livello olio, al fine di evitarne l'occlusione.

ATTENTION

If the product must be painted or cleaning off any antirust paint, protect the machined surfaces and oil seals/gaskets in order to prevent any damage. It is also necessary to protect the identification plate, the oil level plug (if fitted) and the hole in the breather plug (if fitted) against obstruction.

ACHTUNG

Sollten die Produkte lackiert werden oder Abbau des Rostschutzmittels, muss darauf geachtet werden, dass die bearbeiteten und Dichtflächen dabei geschützt werden, so dass verhindert werden kann, dass die Lackierung die chemisch-physischen Eigenschaften verändert und die Wirkung der Ölabdichtungen einschränkt. In der gleichen Weise und aus gleichem Grund müssen das Typenschild und die Öleinfüllschraube sowie die Bohrung der Entlüftungsschraube (wo vorhanden) geschützt werden.

1.5 Stato di fornitura

1.5 Scope of the supply

1.5 Lieferzustand

1.5.3 MATERIALI COSTRUTTIVI

1.5.3 MATERIAL

1.5.3 KOSTRUKTIONSMATERIAL

1.5.3.1 Casse - Flange - Coperchi

1.5.3.1 Housings - Flanges - Covers

1.5.3.1 Gehäuse - Flanschen – Deckel

Serie Series Baureihe	Per ulteriori informazioni vedere 1.6.5 For more details, please read 1.6.5 Sie können Weitere Informationen siehe 1.6.5
RXP/E	

1.5.3.2 Materiale degli anelli di tenuta

1.5.3.2 Materials of Seals



1.15.2.2 Dichtungstoffe



Serie Series Baureihe	OPT Opzioni - Materiale degli anelli di tenuta Options - Materials of Seals Optionen - Dichtungstoffe	
	— (Tenute STANDARD Oil Seals Standard Ölabdichtungen Standard) Opzioni - Disponibile Options Available Optionen - verfügbar
RXP/E	Per ulteriori informazioni vedere SEZIONE U For more details, please read SECTION U Sie können Weitere Informationen siehe ABSCHNITT U	

1.5.4 Lubrificazione

1.5.4 Lubrication

1.5.4 Schmierung

	OPT1 - Opzioni - Stato fornitura olio Options - Scope of the supply - Options - OIL Optionen - Lieferzustand - Optionen - Öl	
E	 70	Sigla ordine Designation order Bezeichnung Bestellung INOIL
	100	OUTOIL
	125	
	160	
	180	
	225	

	OPT1 - Opzioni - Stato fornitura olio Options - Scope of the supply - Options - OIL Optionen - Lieferzustand - Optionen - Öl	
RXP 800	 all sizes	Sigla ordine Designation order Bezeichnung Bestellung OUTOIL

1.5 Stato di fornitura

1.5 Scope of the supply

1.5 Lieferzustand

1.5.4 Lubrificazione

1.5.4 Lubrication

1.5.4 Schmierung

ATTENZIONE:

Lo stato di fornitura è messo in evidenza con una targhetta adesiva posta sul riduttore.

Verificare la corrispondenza tra stato di

CAUTION:

Gearbox state of supply is indicated on a nameplate applied on gearbox.

Ensure that nameplate data and state of supply correspond.

ACHTUNG:

Der entsprechende Lieferzustand wird auf einem Aufkleber am Getriebe angegeben. Überprüfen Sie die Übereinstimmung zwischen effektivem Lieferzustand und Auf-



OPT1 - Opzioni - Stato fornitura olio- Options - Scope of the supply - Options - OIL Optionen - Lieferzustand - Optionen - Öl				
Stato fornitura Scope of the supply Lieferzustand	Riduttore - Lubrificazione Gearbox - Lubrication Getriebe - Schmierung	Tipo Type Typ	NOTE Note Hinweis	Targhetta Nameplate Aufkleber
OUTOIL Riduttore Privo di Lubrificante <i>Gearbox with no lubricant</i> Getriebe ohne Schmiermittel	Si consiglia l'uso di oli a base sintetica. Vedere a tale proposito le indicazioni riportate paragrafo 1.8. The use of synthetic oil is recommended. see details in paragraph 1.8. Der Einsatz von synthetischem Öl wird empfohlen. Siehe diesbezüglich die Hinweise im Abschnitt 1.8.		Se richiedi completi di lubrificante, verranno forniti con olio standard - "INOIL_STD" If customer requests supply of gearbox with lubricant, we shall supply - "INOIL_STD" Falls diese Getriebe mit Schmiermittelfüllung angefordert werden - "INOIL_STD"	
INOIL_STD Riduttore Completo di Lubrificante Standard STM <i>Gearbox with lubricant STM standard</i> Getriebe mit Standard Schmiermittel STM	E OMALA S4 WE 320	OilGear_TYPE CLP PG Synthetic PG	—	
	RX 800 AGIP BLASIA 220	OilGear_TYPE CLP Mineral		
INOIL_Food Riduttore Completo di Lubrificante "ALIMENTARE" <i>Gearbox with lubricant "FOOD-TYPE"</i> Getriebe mit Schmiermittel "LEBENSMITTEL"	RX 800 - E CASSIDA GL 320	OilGear_TYPE CLP HCE Synthetic HCE NSF H1	—	
ASOIL Riduttore Completo di Lubrificante Speciale - a richiesta <i>Gearbox with Special lubricant - On request</i> Getriebe mit Sondern-Schmiermittel - Auf Anfrage	A richiesta On request Auf Anfrage	OilGear_TYPE CLP PG Synthetic PG	—	
		OilGear_TYPE CLP HC Synthetic PAO		
		OilGear_TYPE CLP Mineral		
		OilGear_TYPE CLP HCE Synthetic HCE NSF H1		
		Grease		

Nota campo- ASOIL

Nella targhetta sono riportate le seguenti informazioni:

- Code_Plate;
- Sigla lubrificante;
- ISO VG;
- Type DIN;
- NSF;
- Altre prescrizioni.

Note range-ASOIL

The type plate contains the following information:

- Code_Plate
- Lubricant type
- ISO VG
- Type DIN
- NSF
- other details

Hinweis Bereich-ASOIL

Auf dem Typenschild finden Sie folgende Informationen:

- Code_Plate
- Schmiermitteltyp
- ISO VG
- Type DIN
- NSF
- andere Hinweise

1.5 Stato di fornitura**1.5.4 Lubrificazione****Riduttori forniti con il cuscinetto schermato**

Se ne consiglia il ringrasaggio indipendentemente dalle ore di esercizio effettuate, dopo almeno 2-3 anni.

Pertanto è stato predisposto un ingrassatore per provvedere all'opportuno ringrassaggio.

Le Caratteristiche tecniche generali del grasso utilizzato sono:

- Inspessente: base di Litio Complesso;
- NGLI: 2;
- Olio: HCE - con additivazione EP di viscosità minima ISO VG 220;
- Additivi: l'olio presente nel grasso deve avere caratteristiche di additivazione EP;

SPECIFICHE E APPROVAZIONI
DIN51502: **KP-HCE-2 P-40**

1.5 Scope of the supply**1.5.4 Lubrication****Worm gearboxes with a shielded bearing**

It is recommended to grease it at least every 2-3 years regardless of the operating hours.

To this end it is provided with a greaser.

Following are the general technical features of the lubrication grease:

- Thickener: Complex Lithium-based;
- NGLI: 2;
- Oil: HCE with EP additives with minimum viscosity as per ISO VG 220;
- Additives: the oil in the grease must feature EP additive;

SPECIFICATIONS AND APPROVALS
DIN51502: **KP-HCE-2 P-40**

1.5 Lieferzustand**1.5.4 Schmierung****Getrieben mit abgeschirmtem Lager geliefert werden**

Wir empfehlen, unabhängig von den erfolgten Betriebsstunden, mindestens alle 2-3 Jahre ein entsprechendes Nachschmieren.

Daher wurde ein angemessener Schmiernippel für das Nachschmieren vorgesehen.

Allgemeine technische Eigenschaften des verwendeten Fetts:

- Verdickungsmittel: auf Lithiumkomplex;
- NGLI: 2;
- Öl: HCE mit Zusatz von EP mit Mindestviskosität gemäß ISO VG 220;
- Additive: das im Fett enthaltene Öl muss die Eigenschaften der EP Additivierung aufweisen;

SPEZIFIKATIONEN
DIN51502: **KP-HCE-2 P-40**

1.6 Normative applicate**1.6.1 Specifiche prodotti non "ATEX"**

I riduttori della GSM SpA sono organi meccanici destinati all'uso industriale e all'incorporazione in apparecchiature meccaniche più complesse. Dunque non vanno considerati macchine indipendenti per una predeterminata applicazione ai sensi 2006/42/CE, né tantomeno dispositivi di sicurezza.

1.6 Standards applied**1.6.1 Specifications of non - "ATEX" products**

GSM SpA gearboxes are mechanical devices for industrial use and incorporation in more complex machines. Consequently, they should not be considered neither self-standing machines for a pre-determined application according to 2006/42/EEC nor safety devices.

1.6 Angewendete Normen**1.6.1 Spezifikationen für produkte, die nicht der "ATEX"-norm entsprechen**

Bei den Getrieben der GSM SpA handelt es sich um Mechanikorgane, die für den industriellen Einsatz und einen Einbau in komplexere Einrichtungen bestimmt sind. Sie werden deshalb weder unter dem Aspekt unabhängiger, für eine bestimmte Anwendung vorgesehener Maschinen im Sinne der 2006/42/EWG, noch als Sicherheitsvorrichtungen berücksichtigt.

1.6 Normative applicate

1.6.2 Specifiche prodotti "ATEX"

Campo applicabilità

La direttiva ATEX (2014/34/UE) si applica a prodotti elettrici e non elettrici destinati a essere introdotti e svolgere la loro funzione in atmosfera potenzialmente esplosiva. Le atmosfere potenzialmente esplosive vengono suddivise in gruppi e zone a seconda della probabilità di formazione. I prodotti GSM sono Conformi alla seguente classificazione:

- 1- Gruppo: II
2- Categoria: **Gas 2G** polveri 2D
3- Zona: Gas 1 ; 2 – Polveri 21;22

1.6 Standards applied

1.6.2 Specifications of "ATEX" products

Application field

ATEX set of provisions (2014/34/UE) is referred to electric and non-electric products which are used and run in a potentially explosive environment. The potentially explosive environments are divided into different groups and zones according to the probability of their formation. GSM products are in conformity with following classification:

- 1- Group : II
2- Type : **Gas 2G dust 2D**
3-Zone : Gas 1;2 – Dust 21;22

1.6 Angewendete Normen

1.6.2 Spezifikationen für "ATEX"-produkte Anwendungsbereich

Die ATEX-Richtlinie (2014/34/UE) wird bei elektrischen und nicht elektrischen Produkten angewendet, die dazu bestimmt sind, in potentiell explosionsfähigen Atmosphären eingesetzt und betrieben zu werden. Die potentiell explosionsfähigen Atmosphären werden in Abhängigkeit der Wahrscheinlichkeit in Gruppen und Zonen unterteilt. Die GSM-Produkte entsprechen der folgenden Klassifizierung:

- 1- Gruppe: II
2- Kategorie: **Gas 2G** Staub 2D
3- Zone: Gas 1;2 - Staub 21;22



Massime temperature di superficiali / Max surface temperature allowed / Maximale Oberflächentemperaturen					
Classe di temperatura / Temperature class / Temperaturklasse	T1	T2	T3	T4	T5(1)
Massima temp.di superficie / Max surface temperature / Max. Oberflächentemperaturen (°C)	450	300	200	135	100(1)
Classi di temperatura ATEX dei prodotti GSM / ATEX temperature class of GSM products / ATEX Temperaturklassen der GSM-Produkte					

I prodotti GSM sono marcati classe di temperatura **T4** per IIG (atmosfera gassosa) e **135° C** per IID (atmosfera polverosa).

Nota 4:

Nel caso di Classe di temperatura T5 occorre verificare la potenza limite termico declassata;

In tutti gli altri casi vale la potenza riportata a catalogo prevista per i singoli rapporti con fattore di servizio complessivo dell'applicazione pari a 1 e le considerazioni sul limite termico.

I prodotti del gruppo IID (atmosfera polverosa) vengono definiti dalla massima temperatura di superficie effettiva.

La massima temperatura di superficie è determinata in normali condizioni di installazione e ambientali (-20°C e +40°C) e senza depositi di polvere sugli apparecchi.

Qualunque scostamento da queste condizioni di riferimento può influenzare notevolmente lo smaltimento del calore e quindi la temperatura.

*GSM products are branded temperature class **T4** for IIG (gas environment) and **135°C** for IID (dust environment).*

Note 4:

In case of T5 Class of temperature the extreme down-graded thermic power should be checked.

In all the other instances, the power indicated on the catalogue for the single ratios with overall application service factor equal to 1 and the considerations on temperature limits apply.

The products of the family IID (dust environment) are defined by the max effective surface temperature.

Max surface temperature is determined in standard installation and environmental conditions (-20°C and +40°C) and in absence of dust on product surface.

Any other condition will modify the heat dissipation and consequently the temperature.

Die GSM-Produkte sind mit der Temperaturklasse **T4** für IIG (Atmosphäre mit gasförmiger Belastung) und **135° C** für IID (Atmosphäre mit staubförmiger Belastung) gekennzeichnet.

Hinweis 4:

Bei der Temperaturklasse T5 muss die zurückgestufte thermische Grenzleistung überprüft werden. In den anderen Fällen gilt die im Katalog für die einzelnen Übersetzungsverhältnisse angegebene Leistung mit Betriebsfaktor einschließlich Applikation entsprechend 1 und die Berücksichtigungen im Hinblick auf die thermische Grenzleistung.

Die der Gruppe IID (Atmosphäre mit staubförmiger Belastung) angehörigen Produkte werden ihrer effektiven maximalen Oberflächentemperatur gemäß definiert.

Die maximale Oberflächentemperatur wird in normalen Einbau- und Umgebungsbedingungen (-20°C und +40°C) und ohne auf den Vorrichtungen vorhandenen Staubablagerungen bestimmt.

Jegliche Abweichung von diesen Bezugsbedingungen kann sich erheblich auf die Wärmeableitung bzw. auf die Betriebstemperatur auswirken.

1.6.3. COME SI APPLICA

Al momento di una richiesta di offerta per prodotto conforme a normativa ATEX 2014/34/UE occorre compilare la **scheda acquisizione dati** (www.stmspa.com).

Effettuare le verifiche come prima descritto. I riduttori certificati verranno consegnati con:

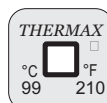
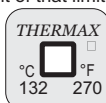
- una seconda targhetta contenente i dati ATEX;
- ove previsto un tappo sfiato, tappo sfiato con molla interna;
- se rispondente alla classe di temperatura T4 e T5 verrà allegato un indicatore di temperatura (132 °C nel caso di T4 e 99°C rispettivamente per la T5)
- Indicatore di temperatura : termometro a singolo rilevamento, una volta raggiunta la temperatura indicata si annerisce segnalando il raggiungimento di tale limite.

1.6.3. HOW IS IT APPLIED

In case of request of offer relating to any product in conformity with the provisions ATEX/2014/34/UE, the specifications paper should be filled in (www.stmspa.com).

Perform the inspections as described above. Certified reducers will be delivered with:

- a second nameplate containing ATEX data;
- a breather valve with internal spring, where a breather is needed;
- if in accordance with classes of temperature T4 and T5, a temperature gauge will be included (132 °C in case of T4 and 99 °C in case of T5).
- Temperature gauge: single-reading thermometer, it blackens once temperature is reached, pointing out the achievement of that limit.



1.6.2. ANWENDUNGSWEISE

Bei einer Angebotsanfrage für der Richtlinie ATEX 2014/34/UE entsprechende Produkte muss das Datenerfassungsformular

(www.stmspa.com) ausgefüllt werden.

Dazu die zuvor beschriebenen Kontrollen vornehmen. Die zertifizierten Getriebe werden wie folgt ausgestattet geliefert:

- mit einem zweiten Typenschild mit ATEX- Daten;
- wo vorgesehen, mit einem Entlüftungs- verschluss, Entlüftungsverschluss mit interner Feder;
- falls der Temperaturklasse T4 und T5 entsprechend, wird eine Temperaturanzeige vorgesehen (132 °C bei T4 und 99°C bei T5)
- Temperaturanzeige: einzelnes Erfassungsthermometer - bei Erreichen der angegebenen Temperatur wechselt die Farbe zur Anzeige der erreichten Temperatur in Schwarz.

1.6 Normative applicate**1.6.4 Direttive CE- marcatura CE- ISO9001****Direttiva Bassa Tensione 2006/95/CE**

I motoriduttori, motorivii angolari, motovariatori e i motori elettrici GSM sono conformi alle prescrizioni della direttiva Bassa Tensione .

2004/108/CE Compatibilità elettromagnetica

I motoriduttori, motoriviiangolari, motovariatori e i motori elettrici GSM sono conformi alle specifiche della direttiva di Compatibilità Elettromagnetica.

Direttiva Macchine 2006/42/CE

I motoriduttori, motoriviiangolari, motovariatori e i motori elettrici GSM non sono macchine ma organi da installare o assemblare nelle macchine.

Marchio CE, dichiarazione del fabbricante e dichiarazione di conformità.

I motoriduttori, motovariatori e i motori elettrici hanno il marchio CE.

Questo marchio indica la loro conformità alla direttiva Bassa Tensione e alla direttiva Compatibilità Elettromagnetica.

Su richiesta, GSM può fornire la dichiarazione di conformità dei prodotti e la dichiarazione del fabbricante secondo la direttiva macchine.

ISO 9001

I prodotti GSM sono realizzati all'interno di un sistema di qualità conforme allo standard ISO 9001. A tal fine su richiesta è possibile rilasciare copia del certificato.

1.6.5 Normative riferimento Progettazione e Fabbricazione**Ingranaggi**

Gli ingranaggi cilindrici a dentatura elicoidale e le viti senza fine, sono rettificati dopo cementazione, tempra e rinvenimento finale.

Cuscinetti

Tutti i cuscinetti sono del tipo a rulli conici o a rulli orientabili, di elevata qualità e dimensionati per garantire una lunga durata se lubrificati con il tipo di lubrificante previsto a catalogo.

Carcassa

La carcassa è ottenuta per fusione in GJL 250 UNI EN 1561 o in ghisa a grafite sferoidale

UNI EN 1563 2004 fino alla grandezza 824. Le grandezze in acciaio sono in S275J2 EN UNI 10025 composto elettrosaldato e disteso. I particolari accorgimenti adottati nel disegno della struttura permettono di ottenere un' elevata rigidezza.

1.6 Standards applied**1.6.4 EC Directives-CE mark-ISO 9001****Directive 2006/95 EEC Low VoltageGSM**

geared motors, right angle drives with motor, motovariators and electric motors meet the specification of the low voltage directive.

2004/108/EEC Electromagnetic Compatibility

GSM geared motors, right angle drives with motor, motovariators and electric motors correspond to the specifications of the EMC directive.

Machinery Directive 2006/42/EC

GSM geared motors, right angle drives with motor, motovariators and electric motors are not standalone machines, they are exclusively for installation into a machine or for assembly on a machine.

CE Mark, Conformity Declarations and Manufacturer's Declaration.

GSM geared motors, right angle drives with motor, motovariators and electric motors carry the CE Mark.

It indicates conformity to the low voltage directive and to electromagnetic compatibility directive.

On request GSM supplies both the conformity declarations and the manufacturer's declaration according to the machine directive.

ISO 9001

GSM products have been designed and manufactured according to ISO 9001 quality system standard.

On request a copy of the certification can be issued.

1.6.5 Standards applied**Gearing**

Helical gears and worm shafts are case hardened, hardened and tempered and ground finished.

Bearings

All bearings are high quality taper or self-aligning roller bearings suitably sized to ensure long service life provided the approved lubricants indicated in this catalogue are used.

Casing

Casings up to size 824 are cast from GJL 250 UNI EN 1561 cast iron or from Spheroidal cast iron.

Sizes use casings fabricated from electrically welded stress relieved S275J2 steel EN UNI 10025.

Casing design incorporates special arrangements to provide superior rigidity.

1.6 Angewendete Normen**1.6.4 EG-Richtlinien - CE-Zeichen - ISO9001****Niederspannungsrichtlinie. 2006/95/EG**

Die Getriebemotoren, Winkelgetriebe, Verstellgetriebe und Elektromotoren der GSM entsprechen den Vorschriften der Niederspannungsrichtlinie.

2004/108/EG Elektromagnetische Verträglichkeit

Die Getriebemotoren, Winkelgetriebe, Verstellgetriebe und Elektromotoren der GSM entsprechen den Vorschriften der Richtlinie zur Elektromagnetischen Verträglichkeit.

Maschinenrichtlinie 2006/42/EG

Die Getriebemotoren, Winkelgetriebe, Verstellgetriebe und Elektromotoren der GSM sind keine Maschinen sondern Organe, die in Maschinen eingebaut oder an diesen montiert werden.

CE-Zeichen, Hersteller- und Konformitätserklärung

Die Getriebemotoren, Verstellgetriebe und Elektromotoren tragen das CE-Zeichen.

Dieses Zeichen weist auf ihre Konformität mit der Niederspannungsrichtlinie und der Richtlinie zur Elektromagnetischen Verträglichkeit hin.

Auf Anfrage kann die GSM die Konformitätserklärung und die Herstellererklärung gemäß Maschinenrichtlinie zu den Produkten liefern.

ISO 9001

Die GSM-Produkte werden in einem Qualitätssystem gemäß dem Standard ISO 9001 realisiert. Auf Anfrage kann daher eine Kopie der Zertifizierung geliefert werden.

1.6.5 Bezugsnormen Entwicklung und Produktion**Zahnräder**

Die das Evolventenprofil der Stirnrädergetriebe mit Schrägverzahnung und die Schnecken werden nach dem Einsatzhärten, dem Abschrecken und dem

Lager

Bei allen Lagern handelt es sich um hochqualitative Kegelrollenlager mit orientierungsfähigen Rollen und in Maßen, die so ausgelegt sind, dass sie bei Einsatz der gemäß Katalogangaben vorgesehenen Schmiermittel eine lange Lebensdauer garantieren.

Gehäuse

Die Gehäuse der Getriebe bis Baugröße 824 werden im Gussverfahren aus GJL 250 UNI EN 1561 oder Sphäroguss UNI EN 1563 2004 gewonnen.

Die Baugrößen von Stahl werden aus elektroverschweißtem und entspanntem S275J2 EN UNI 10025 realisiert.

Die besonderen beim Entwurf der Struktur berücksichtigten Vorkehrungen verleihen ihr eine besondere Steifheit.

1.6 Normative applicate**Alberi**

Gli alberi lenti sono verificati a flesso-torsione con elevato coefficiente di sicurezza. Le estremità d'albero cilindriche sono secondo UNI 6397-68, DIN 748, NF E 22.051, BS 4506-70, ISO/R 775-69, escluso corrispondenza R-S, con foro filettato in testa secondo DIN 1414. Linghette secondo UNI 6604-69, DIN 6885 BI, 1-68, NF E 27.656 22.175, BS 4235.1-72, ISO/R 773-69 escluso corrispondenza I.

Tutti i prodotti della GSM sono progettati nel rispetto delle seguenti normative:

Calcolo degli ingranaggi e cuscinetti

ISO 6336 - ISO10400 - DIN3991

La capacità di carico è stata calcolata a pressione superficiale e a rottura secondo la normativa ISO 6336 - ISO10400 - DIN3991 (a richiesta sono possibili verifiche secondo le norme AGMA 2001-C95 e AGMA 2003).

BS 721

Calcolo della capacità di carico delle viti e delle corone elicoidali.

ISO 281

Calcolo della durata a fatica dei cuscinetti volventi.

Alberi

DIN 743

Calcolo della durata a fatica degli alberi

Materiali

EN 10084

Acciaio da cementazione per ingranaggi e viti senza fine.

EN 10083

Acciaio da bonifica per alberi.

EN UNI 10025

Acciaio - Casse

UNI EN 1982 - UNI 5274

Bronzo per corone elicoidali.

UNI EN 1706

Alluminio e leghe di Alluminio

UNI EN 1561

Fusioni in ghisa grigia.

UNI EN 1563 2004

Getti di ghisa a grafite sferoidale

UNI 3097

Acciaio per cuscinetti per piste rotolamento.

1.6 Standards applied**Shafts**

Output shafts are calculations incorporate a high safety factor and are validated by bending and torsional stress analyses. Cylindrical shaft ends are in accordance with UNI 6397-68, DIN 748, NF E 22.051, BS 4506-70, ISO/R 775-69, excluding section R-S, with centre tapped hole at shaft end to DIN 1414. Keys are in accordance with UNI 6604-69, DIN 6885 BI, 1-68, NF E27.656 22.175, BS 4235.1-72, ISO/R 773-69 excluding section I.

All GSM products are designed following these standards:

Calculation of gearboxes and bearings

ISO 6336 - ISO10400 - DIN3991

The load capacity of gear sets is calculated at contact and root bending stress in accordance with standard ISO 6336 - ISO10400 - DIN3991

- (gears can be rated to AGMA 2001-C95 and AGMA 2003 on request).

BS 721:

Calculation of load capacity for worm gearing.

ISO 281:

Rolling bearings — Dynamic load ratings and rating life

Shafts

DIN743

Shafts — Dynamic load ratings and rating life

Materials

EN 10084

Case hardening steels for gears and worms

EN 10083

Quenched and Tempered Steels for shafts

EN UNI 10025

Steel - Casing

UNI EN 1982 - UNI 5274

Copper for helical worm-gears

UNI EN 1706

Aluminium alloy

UNI EN 1561

Grey iron casting

UNI EN 1563 2004

Spheroidal cast iron

UNI 3097

Ball and roller bearing steel

1.6 Angewendete Normen**Wellen**

Die Abtriebswellen werden unter Berücksichtigung eines hohen Sicherheitskoeffizienten auf Biegung-Windung getestet. Die Enden der zylindrischen Wellen entsprechen den Normen UNI 6397-68, DIN 748, NF E 22.051, BS 4506-70, ISO/R 775-69, ausgenommen Zuordnung R-S, mit Gewindebohrung in der Wellenspitze DIN 1414. Die Federkeile entsprechen UNI 6604-69, DIN 6885 BI, 1-68, NF E 27.656 22.175, BS 4235.1-72, ISO/R 773-69, ausgenommen Zuordnung I.

Alle Produkte der GSM werden unter Einhaltung folgender Normen entwickelt:

Berechnung der Zahnräder und Lager

ISO 6336 - ISO10400 - DIN3991

Die Belastbarkeit wurde auf Oberflächendruck und Bruch der Richtlinie ISO 6336 - ISO10400 - DIN3991 - gemäß berechnet (auf Anfrage können Überprüfungen den Normen AGMA 2001-C95 und AGMA 2003 gemäß vorgenommen werden).

BS 721

Berechnung der Belastungsfähigkeit der Schnecken und Schräg Zahnräder.

ISO 281

Berechnung der Belastungsdauer der Wälzlager.

Wellen

DIN743

Berechnung der Belastungsdauer der Wellen.

Material

EN 10084

Einsatzstahl für Zahnräder und Schnecken.

EN 10083

Vergütungsstahl für Wellen.

EN UNI 10025

Stahl - Gehäuse

UNI EN 1982 - UNI 5274

Bronze für Schräg Zahnräder

UNI EN 1706

Aluminium und Aluminiumlegierungen

UNI EN 1561

Grauguss-Legierungen

UNI EN 1563 2004

Sphäroguss

UNI 3097

Stahl für Lagergleitbahnen



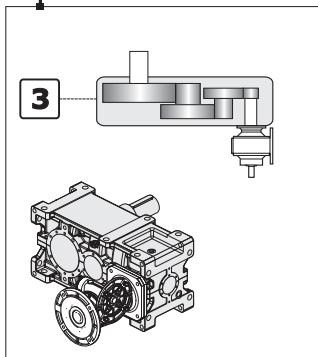
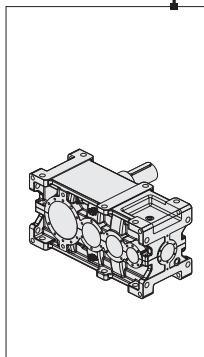
1.7 Designazione

1.7 Designation

1.7 Bezeichnung

CODE: Example of Order	RX	P	3	802	ABU	40.2	E100	-
----------------------------------	-----------	----------	----------	------------	------------	-------------	-------------	----------

WEB: Reference Designation	Maschine 00-M	Centerline Orientation 01-CO	N° of reductions 02-NOR	Size 03-SIZE	Shaft arrangement 04-SA	Reduction ratio 05-IR	Differential unit size 06 DUSIZE	Housing material 07-CM
--------------------------------------	------------------	---------------------------------	----------------------------	-----------------	----------------------------	--------------------------	-------------------------------------	---------------------------



- 802
- 804
- 806
- 808
- 810
- 812
- 814
- 816
- 818
- 820
- 822
- 824

- 04-SA



- E70
- E100
- E125
- E160
- E180
- E225

-
- GS
- A

A M1S 	AUD M1S 	ABU M1S 	<ul style="list-style-type: none"> A AUD ABU
B M1D 	BUS M1D 	BBU M1D 	
C1 M1S 	C2 M1D 		<ul style="list-style-type: none"> C1 C2
C1S M1S 	C2S M1D 		<ul style="list-style-type: none"> C1S C2S
C1D M1S 	C2D M1D 	RXP3-E 	<ul style="list-style-type: none"> C1D C2D
800 Series			

1.7 Designazione

1.7 Designation

1.7 Bezeichnung



N	M1	-	E	9.2	100	PAM	100	D	ECE	-	-	RXP3 802	M1S	1	-
----------	-----------	----------	----------	------------	------------	------------	------------	----------	------------	----------	----------	-----------------	------------	----------	----------

Output Shaft 08-OS	Mounting positions 09-MP	Options 10-OPT	Differenzial "Maschine" 11-EM	Maximum to minimum speed ratio 12-SRIR	Differenzial size 13-ESIZE	Input Version Main 14-IVM	Input Shaft Main 15-ISM	IEC type and Input Shaft Main 16-IECTM	Input Version Secondary 17-IVS	Input Shaft Secondary 18-ISS	IEC type and Input Shaft Secondary 19-IECTS	Coupled gear unit RXP3 20-RSIZE	Mounting Version 21-MV	Position Terminal Box Main 22-PMTM	Position Terminal Box Secondary 23-PMTS
-----------------------	-----------------------------	-------------------	----------------------------------	---	-------------------------------	------------------------------	----------------------------	---	-----------------------------------	---------------------------------	--	------------------------------------	---------------------------	---------------------------------------	--

M1
M2
M3
M4
M5
M6

U

70
100
125
160
180
225

M

S

PAM..

ECE

RXP3 802

RXP3 824

1
2
3
4

1
2
3
4

3.3	
5	
6.6	E70
9.2	E100
13.1	E125
16.1	E160
18.4	

4	
5	
6	E180
10	E225
13	
15	
19	

Example for Shaft arrangement "B"

B **M1D**

M1D

M2D

M3D

M4D

M1S

M2S

M3S

M4S

N

D

FD

Fn

C

UB

B Not supplied

CB

1.7 Designazione

1.7 Designation

1.7 Bezeichnung

00 M - Macchina

M - Maschine

M - Getriebe

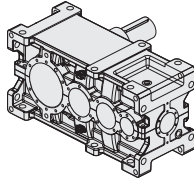
RX

01 CO - Posizione Assi

CO - Centerline Orientation

CO - Bauform getriebestufen

P



02 NOR - N° Stadi

NOR - N° of reductions

NOR - N° Anzahl der stufen

3

03 SIZE - Grandezza

SIZE - Size

SIZE - Größe

	802	804	806	808	810	812	814	816	818	820	822	824
RXP3												

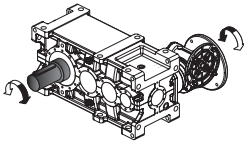
04 SA - Esecuzione grafica

SA - Shaft arrangement

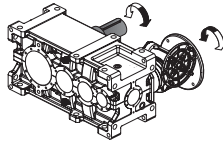
SA - Grafische Ausführung

04 - SA		
A	AUD	ABU
B	BUS	BBU
C1	C2	
C1D	C1S	
C2D	C2S	

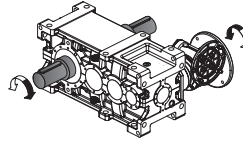
A M1S



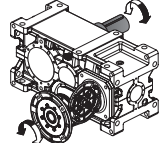
AUD M1S



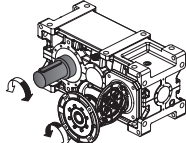
ABU M1S



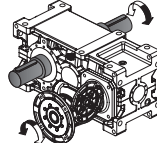
B M1D



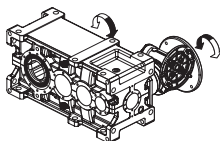
BUS M1D



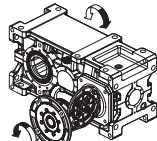
BBU M1D



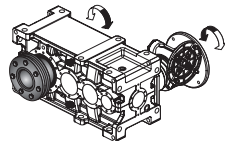
C1 M1S



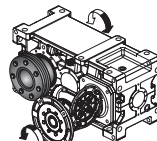
C2 M1D



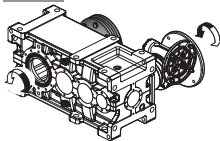
C1S M1S



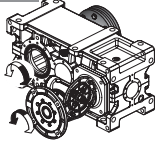
C2S M1D



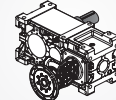
C1D M1S



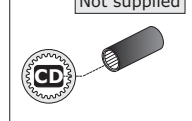
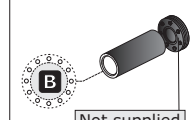
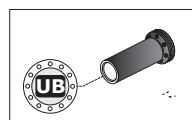
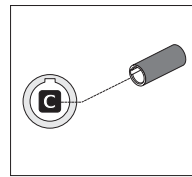
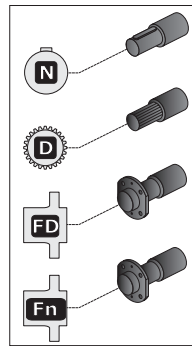
C2D M1D



RXP3-E



800 Series



Not supplied

1.7 Designazione

1.7 Designation

1.7 Bezeichnung

05 IR - Rapporto di riduzione

IR - Reduction ratio

IR - Übersetzungsverhältnis

(Vedi prestazioni).
Tutti i valori dei rapporti sono approssimati.
Per applicazioni dove necessita il valore esatto consultare il ns. servizio tecnico.

(See ratings).
Ratios are approximate values. If you need exact values for a specific application, please contact our Engineering.

(Siehe "Leistungen").
Bei allen Werten der Übersetzungen handelt es sich um approximative Wertangaben. Bei Applikationen, bei denen die exakte Wertangabe erforderlich ist, muss unser Technischer Kundendienst konsultiert werden.



06 DUSIZE - Grandezza differenziale

DUSIZE - Differential unit size

DUSIZE - Differentialgröße

E70	E100	E125	E160	E180	E225
-----	------	------	------	------	------

07 CM - Materiale carcassa

CM - Housing material

CM - Gehäusematerial

		RXP 3											
Materiale carcassa / Housing material Gehäusematerial		802	804	806	808	810	812	814	816	818	820	822	824
Ghisa meccanica / Engineering cast iron Maschinenguss	G	"Standard"											
Ghisa sferoidale / Spheroidal cast iron Sphäroguss	GS	"On request"											
Acciaio / Steel / Stahl	A	"On request"											

1.7 Designazione



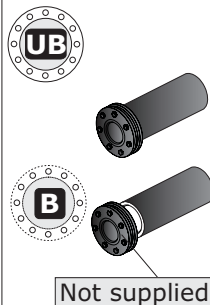




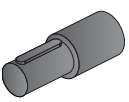
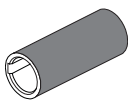
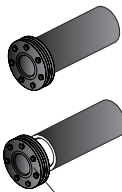
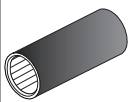
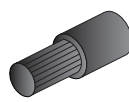
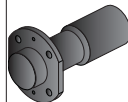
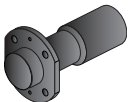
1.7 Designation

1.7 Bezeichnung

08 OS - Estremità uscita

OS - Output shaft

OS - Wellenende - Abtrieb






								
			 Not supplied					
	Standard N	Standard C	Standard UB B	Standard CD	Standard D	Standard FD	Standard F...	Standard F1..
802	(∅ 60xL112)	(∅ 60)	(∅ 60)	(60 x 55 DIN5482)	(FIAT 60)	(FIAT 60)	—	
804	(∅ 70xL125)	(∅ 70)	(∅ 70)	(70 x 64 DIN5482)	(FIAT 70)	(FIAT 70)	—	
806	(∅ 80xL140)	(∅ 80)	(∅ 80)	(80 x 74 DIN5482)	(FIAT 80)	(FIAT 80)	—	
808	(∅ 90xL160)	(∅ 90)	(∅ 90)	(90 x 84 DIN5482)	(FIAT 95)	(FIAT 95)	F1	F101
810	(∅ 100xL180)	(∅ 100)	(∅ 100)	(100 x 94 DIN5482)	(D. 105 DIN 5480)	(D. 105 DIN 5480)	F1 F2	F101 F102
812	(∅ 110xL200)	(∅ 110)	(∅ 110)	(110 x 3 x 35 DIN5480)	(D. 110 DIN 5480)	(D. 110 DIN 5480)	F2 F3	F102 F103
814	(∅ 125xL225)	(∅ 125)	(∅ 125)	(120 x 5 x 22 DIN5480)	(D. 130 DIN 5480)	(D. 130 DIN 5480)	F3 F4	F103 F104
816	(∅ 140xL250)	(∅ 140)	(∅ 140)	(140 x 5 x 26 DIN5480)	(D. 140 DIN 5480)	(D. 140 DIN 5480)	F4 F5	F104 F105
818	(∅ 160xL280)	(∅ 160)	(∅ 160)	(160 x 5 x 30 DIN5480)	(D. 160 DIN 5480)	(D. 160 DIN 5480)	F5 F6	F105 F106
820	(∅ 180xL315)	(∅ 180)	(∅ 180)	(180 x 8 x 21 DIN5480)	(D. 180 DIN 5480)	(D. 180 DIN 5480)	F6 F7	F106 F107
822	(∅ 200xL355)	(∅ 200)	(∅ 200)	—	(D. 200 DIN 5480)	(D. 200 DIN 5480)	F7 F8	F107 F108
824	(∅ 220xL400)	(∅ 220)	(∅ 220)	—	(D. 220 DIN 5480)	—	F8 F9	F108 F108

Per ulteriori informazioni vedere 1.12 / For more details, please read 1.12 / Sie können Weitere Informationen siehe 1.12

FD
Non fornibili per classe di sollevamento M8

FD
Not available for lifting class M8.

FD
Für Hubklass M8 nicht lieferbar.

RXP 3	802	804	806	808	810	812	814	816	818	820	822	824
    	495 549	494 542	518 568	Ok! All	485 537	487 540	495 549	494 542	518 568	512 561	537	487 531

Nei rapporti contrassegnati non è disponibile la versione uscita con albero cavo - "C"- "UB"- "B"- "CD" / Hollow output shaft "C"- "UB"- "B"- "CD" not available for ratios / Bei den gekennzeichneten Übersetzungsverhältnissen ist die Version „Abtrieb mit Hohlwelle "C"- "UB"- "B"- "CD" Nicht verfügbar

N	Sporgente Integrale / Output shaft / Vollwelle
C	Albero Cavo / Hollow Shaft / Holwelle
UB - B	Albero cavo con unità di bloccaggio / Hollow output shaft with shrink disc / Hohlwelle mit Schrumpfscheibe
CD	Albero lento cavo scanalato / Splined hollow shaft / Verzahnte Hohlwelle
D	Estremità albero lento scanalato senza flangia brocciata / Splined output shaft without broached flange / Abtriebswelle mit Keilende ohne geräumtem Flansch
FD	Estremità scanalata albero lento flangia brocciata / Splined output shaft and broached flange / Abtriebswelle mit Keilende und geräumtem Flansch
F1...F9	Estremità scanalata albero lento con giunto <u>dentato</u> flangiato / Splined output shaft with flanged <u>splined</u> coupling / Abtriebswelle mit Keilende mit geflanschter Klauen kupplung
F101...F108	Estremità scanalata albero lento con giunto flangiato a <u>rulli</u> bombati / Splined output shaft with flanged <u>barrel rollers</u> coupling / Abtriebswelle mit Keilende mit geflanschter Tonnenrollen kupplung

1.7 Designazione

1.7 Designation

1.7 Bezeichnung

09 MP - Posizioni di montaggio

MP - Mounting positions

MP - Einbaulagen

Per ulteriori informazioni vedere **1.8** / For more details, please read **1.8** / Sie können Weitere Informationen siehe **1.8**

10 OPT-ACC. - Opzioni

OPT-ACC. - Options

OPT-ACC. - Optionen

ACC1	Code	Per ulteriori informazioni vedere 1.12 /For more details, please read 1.12 / Sie können Weitere Informationen siehe 1.12 .				
	PROT.					
ACC7	Code					
	AI	Accessori idraulici	<i>Hydraulic accessories</i>	Hydraulisches Zubehör		
	ACC8	DT.	Doppia tenuta...	Double seal...	Doppelte Dichtung...	
	OPT	VT.	Paraoli in Viton...	<i>Viton oil seals...</i>	Ölabdichtungen aus Viton...	
		SL.	Paraoli in silicone...	<i>Silicon oil seals...</i>	Silikon-Dichtungsring...	
ACC9	IS	Coperchio d'ispezione	<i>Inspection cover</i>	Inspektionsdeckel		

Per ulteriori informazioni vedere **SEZIONE U**/For more details, please read **SECTION U**/Sie können Weitere Informationen siehe **ABSCHNITT U**

KIT

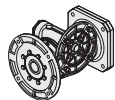
ACC1	Code			
	FF	FF - Kit	FF - Kit	FF - Kit
	RR	Kit rosetta di montaggio	Mounting washer kit	Kit Montagescheibe

Per ulteriori informazioni vedere **1.12** / For more details, please read **1.12** / Sie können Weitere Informationen siehe **1.12**

11 EM - Macchina "Differenziale"

EM - Differenzial "Maschine"

EM - Differenzialgetriebe



E

12 SRIR - Rapporto fra la velocità massima e

SRIR - Maximum to minimum speed ratio.

SRIR - Verhältnis zwischen geforderter max. und min. Drehzahl

n_2/n_{21}							Grandezza / Size / Größe
3.3	5	6.6	9.2	13.1	16.1	18.4	E70 - E100 E125 - E160
4	5	6	10	13	15	19	E180 - E225

13 ESIZE - Grandezza differenziale

ESIZE - Differenzial size

ESIZE - Differenzialgröße

E	70	100	125	160	180	225
----------	-----------	------------	------------	------------	------------	------------

Nella tabella seguente sono riportati gli abbinamenti possibili tra differenziali e riduttori ad assi paralleli a 3 stadi di riduzione.

Listed in the table below are the possible combinations of differential units and triple-reduction in-line helical gear units.

In der nachstehenden Tabelle werden die zwischen Differential- und Parallelachsengetrieben mit 3 Übersetzungsstufen möglichen Passungen angegeben.

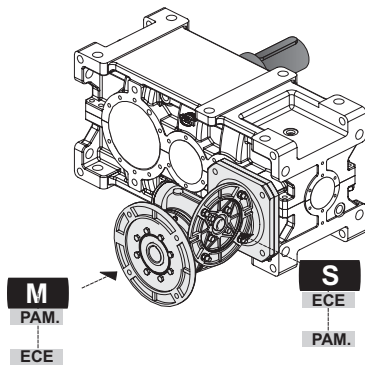
Grandezza riduttore accoppiato <i>Coupled gear unit</i> Gepassetes Getriebe								Differenziale <i>Differential unit</i> Differential	
		E70	E100	E125	E160	E180	E225		
		RXP3 802							
		RXP3 804							
		RXP3 806							
		RXP3 808							
		RXP3 810							
		RXP3 812							
		RXP3 814							
		RXP3 816							
		RXP3 818							
		RXP3 820							
		RXP3 822							
		RXP3 824							

1.7 Designazione

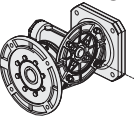

1.7 Designation

1.7 Bezeichnung

M (Entrata Principale/ Main Input /Hauptantrieb)				S (Entrata Secondaria / Secondary Input / Nebenantrieb)			
14 IVM Versione Entrata Input Version Antriebsausführung	15 ISM Albero Entrata Input Shaft Antriebswelle	16 IECTM Tipo IEC e Albero Entrata IEC type and Input Shaft IEC Typ und Antriebswelle		17 IVS Versione Entrata Input Version Antriebsausführung	18 ISS Albero Entrata Input Shaft Antriebswelle	19 IECTS Tipo IEC e Albero Entrata IEC type and Input Shaft IEC Typ und Antriebswelle	
ECE	ECE	—	—	ECE	ECE	—	—
PAM..D	PAM	80 90 ...	D	PAM..D	PAM	80 90 ...	D



 ECE		Entrata con albero pieno	Solid input shaft	Antrieb mit Vollwelle
PAM...D 		IEC - Accoppiamento diretto	IEC - Direct coupling	IEC - direkte Passung

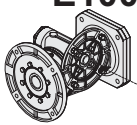
 E70	ECE		PAM...D																			
	U1	S1	IEC								Grandezza riduttore accoppiato - RXP3 Coupled gear unit - RXP3 Gepassetes Getriebe - RXP3											
	19 j6	40	3.3	5	6.6	9.2	13.1	16.1	18.4	802	804	806	808	810	812	814	816	818	820	822	824	
			71																			
			80																			
			90																			

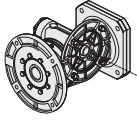
1.7 Designazione

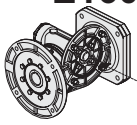
1.7 Designation

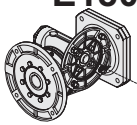
1.7 Bezeichnung




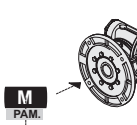
 <p>E100</p> <p>S ECE PAM.</p>	ECE		PAM...D																			
			U1	S1	IEC							Grandezza riduttore accoppiato - RXP3 Coupled gear unit - RXP3 Gepassetes Getriebe - RXP3										
			$i_{1/n}$							802	804	806	808	810	812	814	816	818	820	822	824	
	28 j6	60	3.3	5	6.6	9.2	13.1	16.1	18.4*													
									90													
									100													
									112													
													* Rapporto non standard / Ratio not standard / Übersetzung kein Standard									

 <p>E125</p> <p>S ECE PAM.</p>	ECE		PAM...D																		
			U1	S1	IEC							Grandezza riduttore accoppiato - RXP3 Coupled gear unit - RXP3 Gepassetes Getriebe - RXP3									
			$i_{1/n}$							802	804	806	808	810	812	814	816	818	820	822	824
	38 j6	80	3.3	5	6.6	9.2	13.1	16.1	18.4												
									100												
									112												
									132												

 <p>E160</p> <p>S ECE PAM.</p>	ECE		PAM...D																		
			U1	S1	IEC							Grandezza riduttore accoppiato - RXP3 Coupled gear unit - RXP3 Gepassetes Getriebe - RXP3									
			$i_{1/n}$							802	804	806	808	810	812	814	816	818	820	822	824
	42 j6	100	3.3	5	6.6	9.2	13.1	16.1	18.4												
									100												
									112												
									132												
									160												

 <p>E180</p> <p>S ECE PAM.</p>	ECE		PAM...D																		
			U1	S1	IEC							Grandezza riduttore accoppiato - RXP3 Coupled gear unit - RXP3 Gepassetes Getriebe - RXP3									
			$i_{1/n}$							802	804	806	808	810	812	814	816	818	820	822	824
	55 m6	100	4	5	6	10	13	15	19												
									100												
									112												
									132												
									160												
									180												

 <p>E225</p> <p>S ECE PAM.</p>	ECE		PAM...D																		
			U1	S1	IEC							Grandezza riduttore accoppiato - RXP3 Coupled gear unit - RXP3 Gepassetes Getriebe - RXP3									
			$i_{1/n}$							802	804	806	808	810	812	814	816	818	820	822	824
	60 m6	112	4	5	6	10	13	15	19												
									132												
									160												
									180												
									200												

 <p>M PAM. ECE</p>	ECE		PAM...D												
	U	S	Grandezza riduttore accoppiato - RXP3 Coupled gear unit - RXP3 Gepassetes Getriebe - RXP3												
E70	28 j6	50	802	804	806	808	810	812	814	816	818	820	822	824	
			90												
			100												
			112												
			132												
			132												
			160												
			160												
			180												
			180												
			200												
			200												
			225												
			-												

1.7 Designazione

1.7 Designation

1.7 Bezeichnung

20 RSIZE - Grandezza riduttore accoppiato - RXP3

RSIZE - Coupled gear unit - RXP3

RSIZE - Gepassetes Getriebe - RXP3

RXP3 802	RXP3 804	RXP3 806	RXP3 808	RXP3 810	RXP3 812	RXP3 814	RXP3 816	RXP3 818	RXP3 820	RXP3 822	RXP3 824
-------------	-------------	-------------	-------------	-------------	-------------	-------------	-------------	-------------	-------------	-------------	-------------

21 MV - Versione di Montaggio

MV - Mounting Version

MV - Montagausführung

M1D	M2D	M3D	M4D	M1S	M2S	M3S	M4S
-----	-----	-----	-----	-----	-----	-----	-----

Lubrificazione:
Vedi paragrafo Lubrificazione.

Lubrication:
See paragraph Lubrication.

Schmierung:
Siehe Paragraph „Schmierung“

22 PMTM - Posizione della Morsettiera - Principale

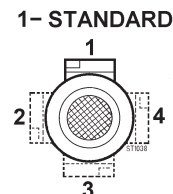
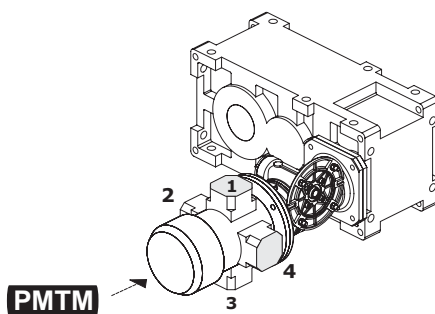
PMTM - Position Terminal Box - Main

PMTM - Haupt - Montagposition Klemmenkasten

[2, 3, 4] Posizione della morsettiera del motore se diversa da quella standard (1).

[2, 3, 4] Position of the motor terminal box if different from the standard one (1).

Montageposition Klemmenkasten [2, 3, 4], wenn abweichend von Standardposition [1] (für Motorgetriebe).



N.B.: Schema rappresentativo per Esecuzione Grafica B-BUS-BBU-C2-C2D-C2S:
NOTE: Diagram applies to Shaft arrangement B-BUS-BBU-C2-C2D-C2S:
HINWEIS: Schema für Grafische Ausführung B-BUS-BBU-C2-C2D-C2S gültig.

23 PMTS - Posizione della Morsettiera - Secondaria

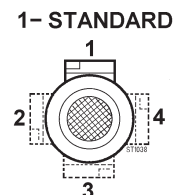
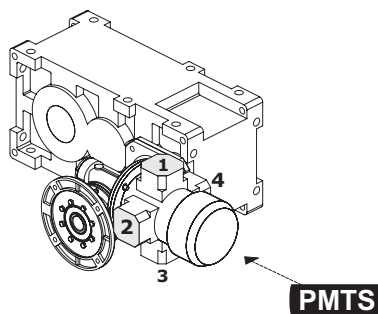
PMTS - Position Terminal Box - Secondary

PMTS - Neben - Montagposition Klemmenkasten

[2, 3, 4] Posizione della morsettiera del motore se diversa da quella standard (1).

[2, 3, 4] Position of the motor terminal box if different from the standard one (1).

Montageposition Klemmenkasten [2, 3, 4], wenn abweichend von Standardposition [1] (für Motorgetriebe).



1.8 Lubrificazione

Gli oli disponibili appartengono generalmente a tre grandi famiglie:

- 1) Oli minerali
- 2) Oli sintetici Poli-Alfa-Olefine
- 3) Oli sintetici Poli-Glicole

La scelta più appropriata è generalmente legata alle condizioni di impiego. riduttori non particolarmente caricati e con un ciclo di impiego discontinuo. senza escursioni termiche importanti, possono certamente essere lubrificati con olio minerale.

Nei casi di impiego gravoso, quando i riduttori saranno prevedibilmente caricati molto ed in modo continuativo, con conseguente prevedibile innalzamento della temperatura, è bene utilizzare lubrificanti sintetici tipo polialfaolefine (PAO).

Gli oli di tipo poliglicole (PG) sono da utilizzare strettamente nel caso di applicazioni con forti strisciamenti fra i contatti, ad esempio nelle viti senza fine. Debbono essere impiegati con grande attenzione poiché non sono compatibili con gli altri oli e sono invece completamente miscibili con l'acqua. Questo fenomeno è particolarmente pericoloso poiché non si nota, ma deprime velocemente le caratteristiche lubrificanti dell'olio.

Oltre a questi già menzionati, ricordiamo che esistono gli oli per l'industria alimentare. Questi trovano specifico impiego nell'industria alimentare in quanto sono prodotti speciali non nocivi alla salute.

Vari produttori forniscono oli appartenenti a tutte le famiglie con caratteristiche molto simili. Più avanti proponiamo una tabella comparativa.

1.8 Lubrication

Available oils are typically grouped into three major classes:

- 1) Mineral oils
- 2) Poly-Alpha-Olefin synthetic oils
- 3) Polyglycol synthetic oils

Oil is normally selected in accordance with environmental and operating conditions. Mineral oil is the appropriate choice for moderate load, non-continuous duty applications free from temperature extremes.

In severe applications, where gear units are to operate under heavy loads in continuous duty and high temperatures are expected, synthetic Poly-Alpha-Olefin oils (PAO) are the preferred choice.

Polyglycol oils (PG) should only be used in applications involving high sliding friction, as is the case with worm shafts. These particular oils should be used with great care, as they are not compatible with other oils, but are totally mixable with water. The oil mixed with water cannot be told from uncontaminated oil, but will degrade very rapidly.

In addition to the oils mentioned above, there are food-grade oils. These are special oils harmless to human health for use in the food industry.

Oils with similar characteristics are available from a number of manufacturers.

A comparative overview table is provided at the next pages.

1.8 Schmierung

Die verfügbaren Öle gehören im Allgemeinen drei großen Familien an:

- 1) Mineralöle
- 2) Polyalphaolefine-Synthetiköle
- 3) Polyglykol-Synthetiköle

Die angemessene Wahl ist im Allgemeinen an die Einsatzbedingungen gebunden. Getriebe, die keinen besonders schweren Belastungen ausgesetzt sind und einem unregelmäßigen Einsatzyklus unterliegen, ohne starke thermische Ausschläge, können problemlos mit Mineralöl geschmiert werden.

Bei einem Einsatz unter harten Bedingungen, d.h. wenn die Getriebe stark und andauernd belastet werden, woraus sich ein sicherer Temperaturanstieg ergibt, sollten Synthetiköle, Typ Polyalphaolefine (PAO), verwendet werden.

Die Öle, Typ Polyglykole (PG), sind ausschließlich für einen Einsatz ausgelegt, bei denen es zu starken Reibungen zwischen den in Kontakt stehenden Elementen kommt, z.B. bei Schnecken. Bei ihrem Einsatz in besondere Aufmerksamkeit erforderlich, da sie nicht mit anderen Ölen kompatibel sind, sich jedoch vollständig mit Wasser vermischen lassen. Diese Tatsache erweist sich daher als besonders gefährlich, da sie sich nicht feststellen lässt, jedoch die Schmiereigenschaften des Öls bereits nach kurzer Zeit unterdrückt.

Über die bereits genannten Öle hinaus, gibt es auch Öle, die speziell für die Lebensmittelindustrie ausgelegt sind. Diese finden demzufolge dort ihren Einsatz, da es sich dabei um spezielle Produkte handelt, die für die Gesundheit unschädlich sind.

Die den jeweiligen Familien angehörigen Ölsorten werden von verschiedenen Herstellern angeboten; sie weisen jeweils sehr ähnliche Eigenschaften auf.

Auf der folgenden Seite finden Sie eine entsprechende Vergleichstabelle.



Input speed n_1 (min^{-1})	Absorbed power (kW)	Viscosity ISO VG at 40° (cSt)	
		Differenziale Differential unit Differential	Riduttore Gear unit Getriebe
1000 < n_1 ≤ 2000	P < 7.5	220	220
	7.5 ≤ P ≤ 37		320
	P > 37		460

1.8 Lubrificazione

Nel caso di lubrificazione forzata con pompa, qualora siano richieste ISO VG > 220 e/o temperature < 10°C, consultarci.

La tabella è valida per velocità periferiche normali; in caso di velocità > 13m/s, consultarci.

Se la temperatura ambiente T < 0°C ridurre di una gradazione la viscosità prevista in tabella, viceversa aumentarla di una se T > 40°C.

Le temperature ammissibili per gli oli minerali sono:
(-10 = T = 90)°C (fino a 100°C per periodi limitati).

Le temperature ammissibili per gli oli sintetici sono:
(-20 = T = 110)°C (fino a 120°C per periodi limitati).

Per temperature dell'olio esterne a quelle ammissibili per il minerale e per aumentare l'intervallo di sostituzione del lubrificante adottare olio sintetico a base di polialfaolefine.

1.8 Lubrication

In case of forced lubrication by pump, when ISO VG > 220 and/or temperatures < 10°C, are requested, it is advisable to contact us.

The table is valid for normal peripheral speeds; in case of speed > 13 m/s, contact us.

If the environment temperature T < 0°C, decrease viscosity class by one, vice versa increase by one if T > 40°C.

Permissible temperatures for mineral oil are:
(-10 = T = 90)°C, up to 100°C for a short time.

Permissible temperatures for synthetic oil are:
(-20 = T = 110)°C, up to 120°C for a short time.

If the oil temperature is not permissible for mineral oil and for decreasing frequency of oil change, use synthetic oil with polyalphaolefins (PAOs).

1.8 Schmierung

Im Fall einer Zwangsschmierung über eine Pumpe, falls die ISO VG > 220 und/oder Temperaturen < 10°C gefordert werden, setzen Sie sich bitte mit uns in Verbindung.

Die Tabelle ist für normale Umfangsgeschwindigkeiten gültig. Bei Geschwindigkeiten > 13m/s, setzen Sie sich bitte mit uns in Verbindung.

Bei einer Umgebungstemperatur T < 0°C den von der Tabelle vorgesehenen Viskositätsgrad um eine Gradation mindern und, im entgegengesetzten Fall, bei einer Temperatur T > 40°C, um eine anheben.

Für Mineralöle zulässige Temperaturen:

(-10 = T = 90) °C (bis 100°C über begrenzte Zeiträume).

Für Synthetiköle zulässige Temperaturen:
(-20 = T = 110) °C (bis 120°C über begrenzte Zeiträume).

Bei Temperaturen, die diese für Mineralöle zulässigen Werte überschreiten und um die Auswechselzeiten verlängern zu können, sollte Synthetiköl auf Basis von Polyalphaolefinen verwendet werden.

Produttore Manufacturer Hersteller	Oli Minerali Mineral oils Mineralöle			Oli Sintetici Polialfaolefine (PAO) Poly-Alpha-Olefin synthetic oils (PAO) Polyalphaolefine- Synthetiköle (PAO)			Oli Sintetici Poliglicoli (PG) Polyglycol synthetic oils (PG) Polyglykol-Synthetiköle (PG)		
	ISO VG	ISO VG	ISO VG	ISO VG	ISO VG	ISO VG	ISO VG	ISO VG	ISO VG
	150	220	320	150	220	320	150	220	320
AGIP	Blasia 150	Blasia 220	Blasia 320	-	Blasia SX 220	Blasia SX 320	Blasia S 150	Blasia S 220	Blasia S 320
ARAL	Degol BG 150 Plus	Degol BG 220 Plus	Degol BG 320 Plus	Degol PAS 150	Degol PAS 220	Degol PAS 320	Degol GS 150	Degol GS 220	Degol GS 320
BP	Energol GR-XP 150	Energol GR-XP 220	Energol GR-XP 320	Energol EPX 150	Energol EPX 220	Energol EPX 320	Energol SG 150	Energol SG-XP 220	Energol SG-XP 320
CASTROL	Alpha SP 150	Alpha SP 220	Alpha SP 320	Alphasyn EP 150	Alphasyn EP 220	Alphasyn EP 320	Alphasyn PG 150	Alphasyn PG 220	Alphasyn PG 320
CHEVRON	Ultra Gear 150	Ultra Gear 220	Ultra Gear 320	Tegra Synthetic Gear 150	Tegra Synthetic Gear 220	Tegra Synthetic Gear 320	HiPerSYN 150	HiPerSYN 220	HiPerSYN 320
ESSO	Spartan EP 150	Spartan EP 220	Spartan EP 320	Spartan S EP 150	Spartan S EP 220	Spartan S EP 320	Glycolube 150	Glycolube 220	Glycolube 320
KLÜBER	Klüberoil GEM 1-150	Klüberoil GEM 1-220	Klüberoil GEM 1-320	Klübersynth EG 4-150	Klübersynth EG 4-220	Klübersynth EG 4-320	Klübersynth GH 6-150	Klübersynth GH 6-220	Klübersynth GH 6-320
MOBIL	Mobilgear XMP 150	Mobilgear XMP 220	Mobilgear XMP 320	Mobilgear SHC XMP 150	Mobilgear SHC XMP 220	Mobilgear SHC XMP 320	Glygoyle 22	Glygoyle 30	Glygoyle HE320
MOLIKOTE	L-0115	L-0122	L-0132	L-1115	L-1122	L-1132	-	-	-
OPTIMOL	Optigear BM 150	Optigear BM 220	Optigear BM 320	Optigear Synthetic A 150	Optigear Synthetic A 220	Optigear Synthetic A 320	Optiflex A 150	Optiflex A 220	Optiflex A 320
Q8	Goya 150	Goya 220	Goya 320	El Greco 150	El Greco 220	El Greco 320	Gade 150	Gade 220	Gade 320
SHELL	OMALA S2 G 150	OMALA S2 G 220	OMALA S2 G 320	Omala S4 GX 150	Omala S4 GX 220	Omala S4 GX 320	OMALA S4 WE 150	OMALA S4 WE 220	OMALA S4 WE 320
TEXACO	Meropa 150	Meropa 220	Meropa 320	Pinnacle EP 150	Pinnacle EP 220	Pinnacle EP 320	-	Synlube CLP 220	Synlube CLP 320
TOTAL	Carter EP 150	Carter EP 220	Carter EP 320	Carter SH 150	Carter SH 220	Carter SH 320	Carter SY 150	Carter SY 220	Carter SY 320
TRIBOL	1100/150	1100/220	1100/320	1510/150	1510/220	1510/320	800/150	800/220	800/320

Lubrificanti sintetici per uso alimentare / Food-grade synthetic lubricants / Schmiermittel Synthetik für Lebensmittelbereich

AGIP				Rocol Foodlube Hi-Torque 150	—	Rocol Foodlube Hi-Torque 320			
ESSO				—	Gear Oil FM 220	—			
KLÜBER				Klüberoil 4 UH1 N 150	Klüberoil 4 UH1 N 220	Klüberoil 4 UH1 N 320			
MOBIL				DTE FM 150	DTE FM 220	DTE FM 320			
SHELL				Cassida Fluid GL 150	Cassida Fluid GL 220	Cassida Fluid GL 320			

1.8 Lubrificazione

1.8 Lubrication

1.8 Schmierung

Lubrificazione differenziale

Differential unit lubrication

Schmierung des Differentials

Generalità

Si consiglia l'uso di oli a base sintetica. Nella tab. 2.2 sono riportati i quantitativi di olio necessari per il corretto funzionamento dei riduttori.

Prescrizioni in fase di ordine e stato di fornitura

I riduttori delle grandezze 70 sono forniti completi di olio sintetico di viscosità ISO 320.

I riduttori delle grandezze 100, 125, 160, 180, 225 sono forniti predisposti per lubrificazione ad olio ma privi di lubrificante il quale potrà essere fornito a richiesta. È sempre necessario specificare la posizione di montaggio.

General information

The use of synthetic oil is recommended. The correct oil quantities for proper gear unit operation are reported in tab. 2.2.

Information required on order - Delivery condition

Size 70 gear units are factory filled with ISO 320 synthetic oil.

Sizes 100, 125, 160, 180 and 225 are oil lubricated, but are supplied dry. Lubricant is available on request. Always specify the desired mounting position.

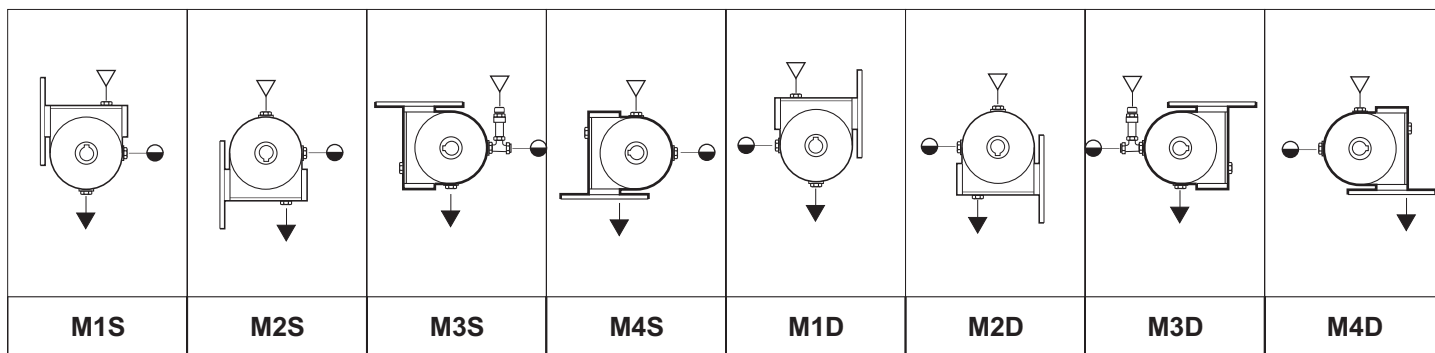
Allgemeines

Es wird der Einsatz von synthetischem Öl empfohlen. In der Tabelle Tab. 2.2 werden die für einen störungsfreien Betrieb der Getriebe erforderlichen Ölfüllmengen angegeben.

Vorgaben für Bestellung und Lieferzustand

Die Getriebe in den Baugrößen 70 werden komplett mit Synthetiköl mit einer Viskosität ISO 320 geliefert.

Die Getriebe in den Baugrößen 100, 125, 160, 180 und 225 sind bei der Lieferung für die Ölschmierung vorbereitet, enthalten jedoch kein Schmiermittel. Dieses kann jedoch auf Anfrage geliefert werden. Bei diesen Getrieben muss immer die Einbaulage angegeben werden.



Quantità di lubrificante / Lubricant Quantity / Schmiermittelmenge (l)							
E	Posizioni di montaggio Mounting Positions Einbaulage (S,I,D,F)						Stato di fornitura Delivery condition Lieferzustand
	M1	M2	M3	M4	M5	M6	
70	0.700						Riduttori forniti completi di lubrificante sintetico Factory filled with synthetic oil Getriebe werden mit Synthetiköl geliefert
100	2.6		2.1 ⁽¹⁾				
125	4.1		2.9 ⁽¹⁾				
160	6.0		5.0 ⁽¹⁾				
180	9.8		7.8 ⁽¹⁾				
225	14		11.5 ⁽¹⁾			Riduttori predisposti per lubrificazione ad olio Oil lubricated, supplied dry Getriebe sind für Ölschmierung ausgelegt	

(1) Quantità indicative; durante il riempimento attenersi alla spia di livello.

(1) Indicative quantities, check the oil sight glass during filling.

(1) Ungefähre Mengen; beim Füllen auf das Schauglas Bezug nehmen.

A) In tutte le grandezze di differenziale è necessario in fase d'ordine indicare la posizione di montaggio sia se i riduttori sono richiesti con olio sia privi di lubrificante. Particolare attenzione va posta per i riduttori da gr. 100 a gr. 125 montati nelle posizioni M3 e M4 che sono forniti con il cuscinetto schermato.

A) For differential units, mounting position must always be specified for all sizes, regardless of gear unit delivery condition (factory filled or dry). Particular attention is required for gear unit sizes 100 to 125 designated for mounting positions M3 and M4, as they use a shielded bearing.

A) Für alle Baugrößen der Differentialgetriebe muss in der Auftragsphase die Einbaulage angegeben werden. Dies gilt sowohl für Bestellung von mit Öl gefüllten Getrieben als auch für Getriebe ohne Schmiermittel. Besondere Aufmerksamkeit sollte den Getrieben der Größen 100 bis 125 zukommen, die in den Einbaulagen M3 und M4 montiert werden und mit abgeschirmtem Lager geliefert werden.

B) Per i differenziali delle grandezze 100, 125, 160, 180, 225 nelle posizioni M1 non fare riferimento alla spia di livello ma attenersi ai quantitativi indicati. (La quantità d'olio necessaria supera il livello del differenziale).

B) For size 100, 125, 160, 180, 225 differential units in mounting position M1, disregard the sight glass and fill with the specified quantity of oil. (Correct oil level exceeds level mark on differential unit sight glass).

B) Bei den Differentialgetrieben der Baugrößen 100, 125, 160, 180, 225 in den Einbaulagen M1 ist nicht auf das Schauglas, sondern auf die angegebenen Mengen Bezug zu nehmen. (Die erforderliche Ölmenge übersteigt den Füllstand des Differentialgetriebes).

C) Il tappo di sfiato è allegato solo nei riduttori che hanno più di un tappo olio.

C) A breather plug is only supplied when gear unit has more than one oil plugs.

C) Die Entlüftungsschraube ist lediglich bei den Getrieben vorhanden, die über mehr als einen Ölfüllstopfen verfügen.

1.8 Lubrificazione

1.8 Lubrication

1.8 Schmierung

Lubrificazione RXP3

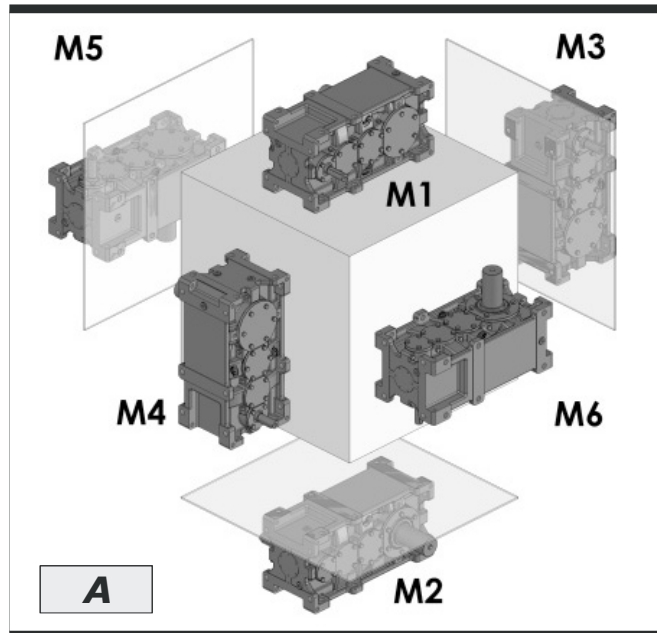
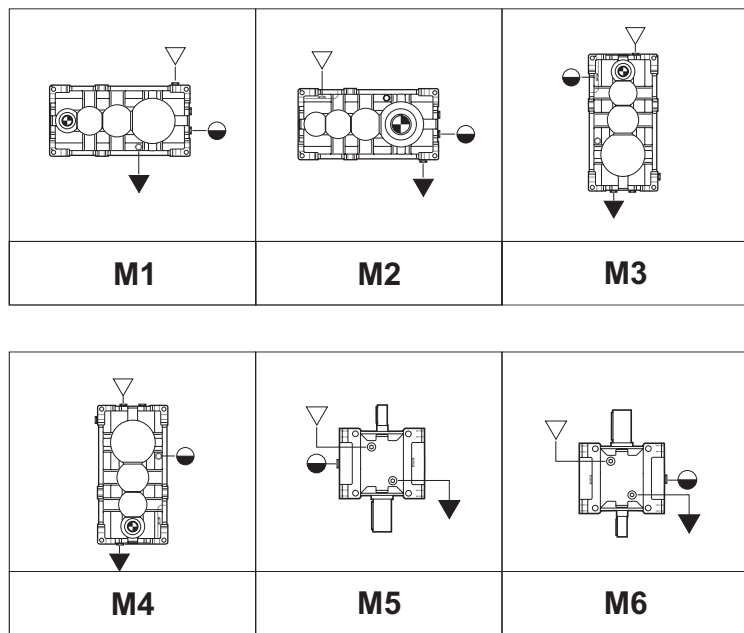
RXP3 lubrication

Schmierung RXP3

Posizioni di montaggio

Mounting positions

Einbaulagen



- ▽ Carico / Filler plug/ Einfüllschraube
- ▼ Scarico / Drain plug / Ablassschraube
- Livello / Level plug / Schauglas

L'esecuzione grafica rappresentata è la A.
The noted version is A.
Die dargestellte Version ist A.

		Quantità di lubrificante / Lubricant Quantity / Schmiermittelmenge (l)											
		802	804	806	808	810	812	814	816	818	820	822	824
RXP3	M1 - M2	3.9	5.5	7.6	11	15	21	29	41	58	81	113	158
	M3	8.1	11	15	22	32	44	62	87	125	175	246	345
	M4	6.6	9.2	13	18	26	36	50	71	102	144	201	285
	M5 - M6	5.1	7.3	10	14	20	28	40	56	79	111	156	218

Le quantità di olio sono approssimative; per una corretta lubrificazione occorre fare riferimento al livello segnato sul riduttore.

Oil quantities listed in the table are approximate; to ensure correct lubrication, please refer to the level mark on the gear unit.

Bei den Ölmengeangaben handelt es sich um approximative Werte; für den Erhalt einer korrekten Schmierung muss Bezug auf den am Getriebe gekennzeichneten Füllstand genommen werden.

ATTENZIONE

Eventuali forniture con predisposizioni tappi diverse da quella indicata in tabella, dovranno essere concordate.

WARNING

Any plug arrangements other than that indicated in the table must be agreed upon.

ACHTUNG

Eventuelle Lieferungen mit einer von den Tabellenangaben abweichenden Anordnung der Stopfen, müssen zuvor abgestimmt werden.

Lubrificazione cuscinetti superiori RXP3+E

RXP3+E upper bearing lubrication

Schmierung der obenliegenden Lager RXP3+E

In caso di montaggio in posizione M5 ed M6 per le grandezze da 802 a 820 la lubrificazione dei cuscinetti superiori del riduttore ad assi paralleli viene assicurata tramite grasso lunga vita ed anelli nilos. Per le grandezze superiori consultare il ns. servizio tecnico commerciale.

In-line helical gear unit sizes 802 through 820 designated for mounting positions M5 and M6 have upper bearings charged with long-life grease and Nilos rings. For larger sizes, please contact our Sales Engineers.

Bei einer Einbaulage in der Position M5 und M6 wird die Schmierung der oberen Lager des Parallelachsengetriebe bei den Baugrößen 802 bis 820 durch den Einsatz eines "long life"-Fetts mit Nilos-Ringen gesichert. Für darüber liegende Baugrößen ist Beratung bei unseren Technischen Kundendienst einzuholen.

1.8 Lubrificazione

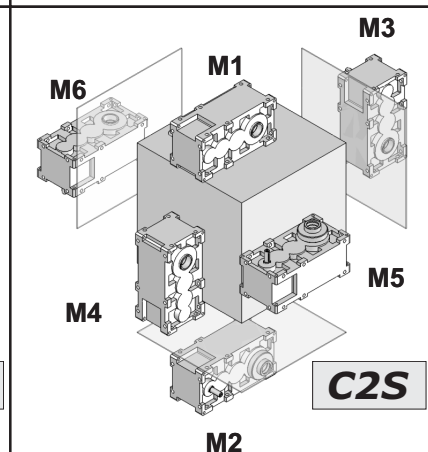
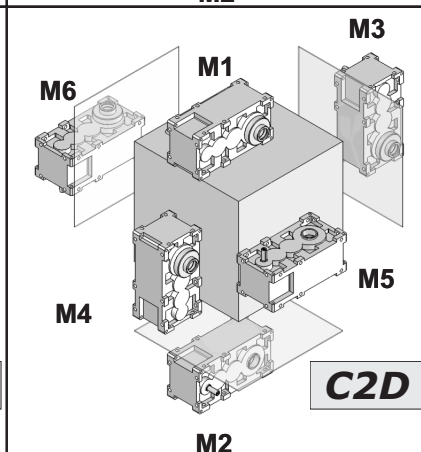
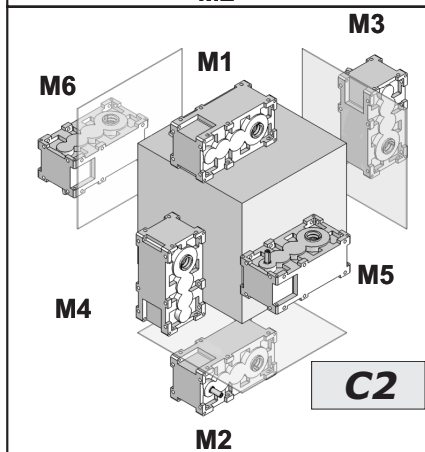
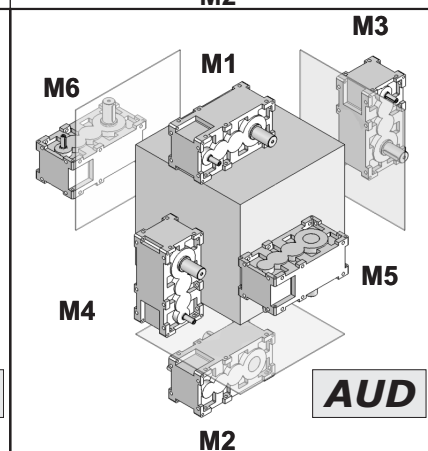
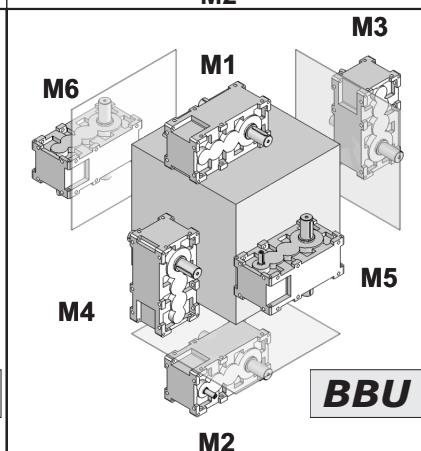
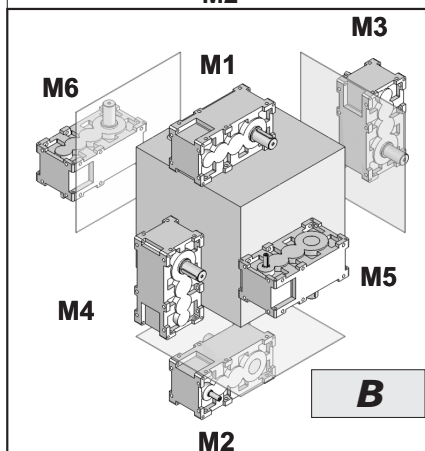
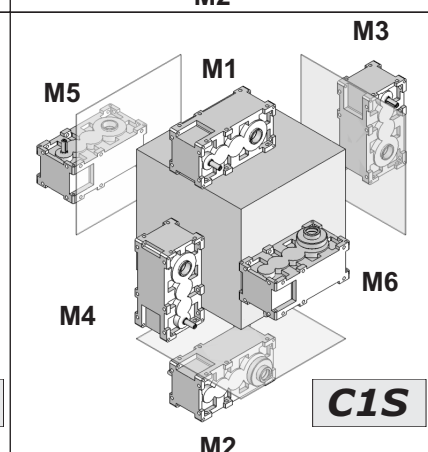
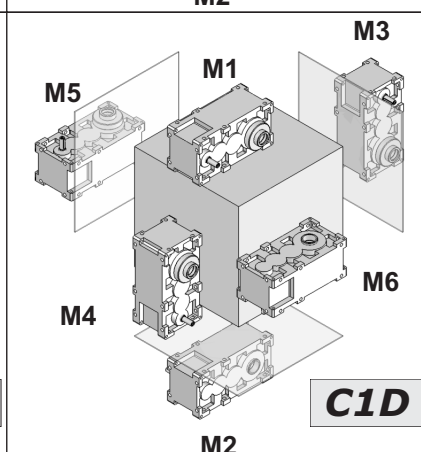
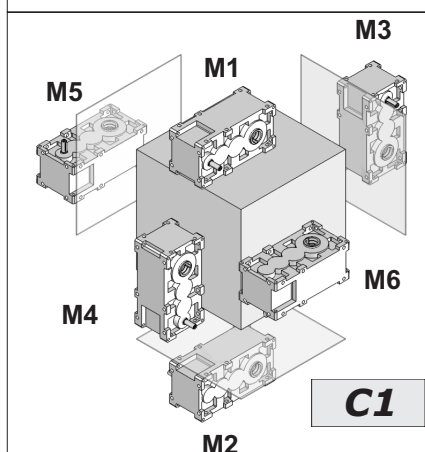
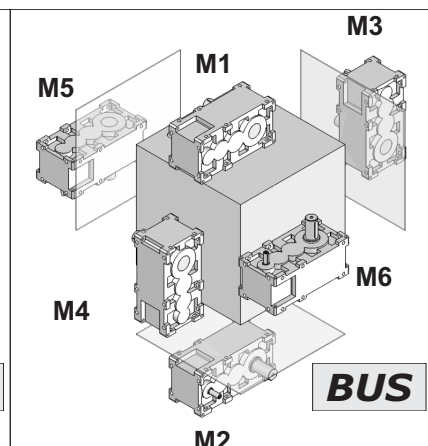
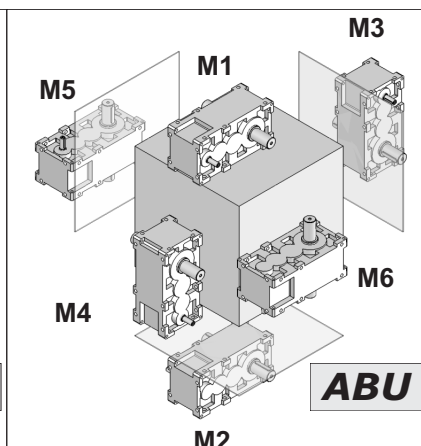
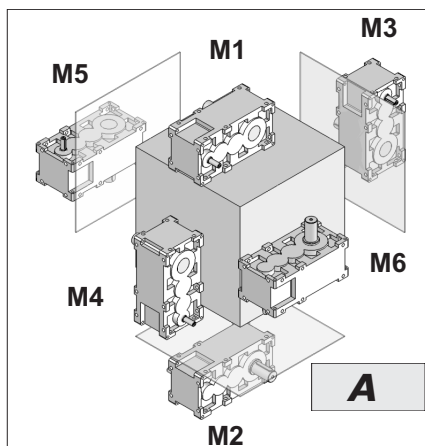
1.8 Lubrication

1.8 Schmierung

Lubrificazione RXP3

RXP3 lubrication

Schmierung RXP3



1.9 RXP3 applicato al differenziale

1.9 RXP3 coupled with differential unit

1.9 Am Differential appliziertes RXP3-Getriebe

n ₁ min ⁻¹	Kg 99 802					Kg 138 804					Kg 243 806					Kg 273 808				
	ir	n ₂ min ⁻¹	P _N kW	T _N kNm	Fr ₂ kN	ir	n ₂ min ⁻¹	P _N kW	T _N kNm	Fr ₂ kN	ir	n ₂ min ⁻¹	P _N kW	T _N kNm	Fr ₂ kN	ir	n ₂ min ⁻¹	P _N kW	T _N kNm	Fr ₂ kN
1450	31.7	45.8	14.0	2.7	12	33.5	43.3	19.7	4.0	16	33.5	43.2	27	5.6	21	29.4	49.3	37	6.6	38
	35.6	40.7	14.0	3.0	12	37.6	38.6	19.7	4.5	16	39.8	36.5	27	6.6	21	34.8	41.6	37	7.8	38
	40.2	36.0	13.8	3.4	12	42.4	34.2	18.7	4.8	16	42.2	34.4	27	7.0	21	39.2	37.0	37	8.8	38
	45.7	31.7	12.2	3.4	12	48.2	30.1	16.5	4.8	16	47.7	30.4	25	7.3	21	44.2	32.8	37	9.9	38
	52.4	27.7	10.7	3.4	12	51.5	28.2	15.5	4.8	16	54.3	26.7	22	7.3	21	47.1	30.8	36	10.4	38
	56.3	25.8	10.0	3.4	12	59.2	24.5	13.6	4.9	16	58.1	24.9	21	7.4	21	57.6	25.2	30	10.5	38
	60.6	23.9	9.3	3.4	11.5	63.8	22.7	12.7	4.9	15.5	67.1	21.6	18.2	7.4	20	66.6	21.8	26	10.6	36
	71.0	20.4	8.0	3.5	11.5	74.7	19.4	10.9	4.9	15.5	72.5	20.0	16.9	7.4	20	78.1	18.6	23	10.7	36
	77.3	18.8	7.5	3.5	11.5	81.3	17.8	10.1	5.0	15.5	85.5	17.0	14.5	7.5	20	85.0	17.1	21	10.7	36
	84.6	17.1	6.8	3.5	11.5	89.0	16.3	9.3	5.0	15.5	93.5	15.5	13.2	7.5	20	93.0	15.6	19.2	10.8	36
	101	14.3	5.7	3.5	11	102	14.2	8.1	5.0	15	102	14.2	12.3	7.6	19	105	13.8	17.0	10.8	34
	115	12.6	5.0	3.5	11	115	12.6	7.2	5.0	15	108	13.4	11.6	7.6	19	112	13.0	15.9	10.8	34
	132	11.0	4.4	3.5	11	123	11.8	6.7	5.0	15	122	11.9	10.3	7.6	19	128	11.4	14.0	10.8	34
	142	10.2	4.1	3.5	11	142	10.2	5.8	5.0	15	139	10.4	9.0	7.6	19	137	10.6	13.0	10.8	34
	153	9.5	3.8	3.5	11	152	9.5	5.4	5.0	15	172	8.4	7.3	7.6	19	158	9.2	11.3	10.8	34
	179	8.1	3.2	3.5	11	178	8.1	4.6	5.0	15	186	7.8	6.8	7.6	19	185	7.8	9.6	10.8	34
	195	7.4	3.0	3.5	11	194	7.5	4.3	5.0	15	219	6.6	5.7	7.6	19	202	7.2	8.8	10.8	34
	213	6.8	2.7	3.5	11	213	6.8	3.9	5.0	15	239	6.1	5.2	7.6	19	221	6.6	8.1	10.8	34
	243	6.0	2.4	3.5	11	270	5.4	3.1	5.0	15	240	6.0	5.2	7.6	19	236	6.1	7.5	10.8	34
	299	4.8	1.9	3.5	11	290	5.0	2.8	5.0	15	278	5.2	4.5	7.6	19	273	5.3	6.5	10.8	34
322	4.5	1.8	3.5	11	340	4.3	2.4	5.0	15	300	4.8	4.2	7.6	19	320	4.5	5.6	10.8	34	
378	3.8	1.5	3.5	11	370	3.9	2.2	5.0	15	354	4.1	3.5	7.6	19	349	4.2	5.1	10.8	34	
411	3.5	1.4	3.5	11	405	3.6	2.0	5.0	15	387	3.8	3.2	7.6	19	420	3.5	4.2	10.8	34	
450	3.2	1.3	3.5	11	444	3.3	1.7	4.5	15	425	3.4	2.9	7.6	19	465	3.1	3.8	10.8	34	
495*	2.9	1.2	3.5	11	494*	2.9	1.7	5.0	15	518*	2.8	2.4	7.6	19	512	2.8	3.5	10.8	34	
549*	2.6	1.1	3.5	11	542*	2.7	1.4	4.5	15	568*	2.6	1.9	6.7	19	561	2.6	2.9	9.8	34	

n ₁ min ⁻¹	Kg 382 810					Kg 534 812					Kg 758 814					Kg 1045 816				
	ir	n ₂ min ⁻¹	P _N kW	T _N kNm	Fr ₂ kN	ir	n ₂ min ⁻¹	P _N kW	T _N kNm	Fr ₂ kN	ir	n ₂ min ⁻¹	P _N kW	T _N kNm	Fr ₂ kN	ir	n ₂ min ⁻¹	P _N kW	T _N kNm	Fr ₂ kN
1450	31.7	45.8	52	10.0	48	31.2	46.5	77	14.5	53	31.7	45.8	112	21.5	63	33.5	43.3	155	31.5	75
	37.7	38.4	52	11.9	48	35.1	41.4	77	16.3	53	35.6	40.7	112	24.2	63	37.6	38.6	155	35.4	75
	42.6	34.0	52	13.5	48	39.6	36.6	77	18.4	53	40.2	36.0	112	27.4	63	42.4	34.2	155	39.9	75
	45.4	32.0	52	14.2	48	45.0	32.2	77	20.9	53	45.7	31.7	104	28.8	63	48.2	30.1	142	41.3	75
	51.8	28.0	46	14.3	48	51.6	28.1	68	21.2	53	52.4	27.7	91	29.0	63	51.5	28.2	133	41.5	75
	55.5	26.1	43	14.4	48	55.4	26.2	63	21.3	53	56.3	25.8	85	29.1	63	59.2	24.5	116	41.8	75
	64.2	22.6	37	14.5	46	64.4	22.5	55	21.5	51	60.6	23.9	79	29.2	60	63.8	22.7	108	41.9	72
	75.2	19.3	32	14.6	46	69.9	20.7	51	21.5	51	71.0	20.4	68	29.4	60	74.7	19.4	93	42.2	72
	81.9	17.7	29	14.6	46	83.3	17.4	43	21.7	51	77.3	18.8	63	29.5	60	81.3	17.8	86	42.4	72
	89.6	16.2	27	14.7	46	88.3	16.4	41	21.8	51	84.6	17.1	58	29.7	60	89.0	16.3	79	42.6	72
	98.0	14.8	25	14.8	44	99.8	14.5	36	21.9	49	101	14.3	49	29.9	58	96.3	15.1	73	42.8	70
	118	12.3	21	14.8	44	113	12.8	32	21.9	49	115	12.6	43	29.9	58	109	13.3	65	42.8	70
	135	10.8	18.2	14.8	44	130	11.2	28	21.9	49	132	11.0	37	29.9	58	123	11.7	57	42.8	70
	144	10.1	16.9	14.8	44	140	10.4	26	21.9	49	142	10.2	35	29.9	58	152	9.6	47	42.8	70
	167	8.7	14.6	14.8	44	162	8.9	22	21.9	49	153	9.5	32	29.9	58	163	8.9	43	42.8	70
	195	7.4	12.5	14.8	44	176	8.2	21	21.9	49	179	8.1	28	29.9	58	191	7.6	37	42.8	70
	213	6.8	11.5	14.8	44	192	7.6	18.8	21.9	49	195	7.4	25	29.9	58	208	7.0	34	42.8	70
	233	6.2	10.5	14.8	44	210	6.9	17.2	21.9	49	213	6.8	23	29.9	58	228	6.4	31	42.8	70
	255	5.7	9.6	14.8	44	239	6.1	15.1	21.9	49	243	6.0	20	29.9	58	270	5.4	26	42.8	70
	273	5.3	9.0	14.8	44	294	4.9	12.3	21.9	49	299	4.8	16.5	29.9	58	290	5.0	24	42.8	70
316	4.6	7.7	14.8	44	343	4.2	10.5	21.9	49	322	4.5	15.3	29.9	58	340	4.3	21	42.8	70	
370	3.9	6.6	14.8	44	372	3.9	9.7	21.9	49	378	3.8	13.1	29.9	58	370	3.9	19.1	42.8	70	
403	3.6	6.1	14.8	44	405	3.6	8.9	21.9	49	411	3.5	12.0	29.9	58	405	3.6	17.4	42.8	70	
441	3.3	5.5	14.8	44	443	3.3	8.2	21.9	49	450	3.2	11.0	29.9	58	444	3.3	14.3	38.5	70	
485*	3.0	5.0	14.8	44	487*	3.0	7.4	21.9	49	495*	2.9	10.0	29.9	58	494*	2.9	14.3	42.8	70	
537*	2.7	4.5	14.8	44	540*	2.7	6.7	21.9	49	549*	2.6	9.0	29.9	58	542*	2.7	11.9	38.5	70	

* Nei rapporti contrassegnati non è disponibile la versione uscita con albero cavo "C"-UB"-B"-CD".

* Hollow output shaft "C"-UB"-B"-CD" not available for ratios marked with this symbol.

* Bei den gekennzeichneten Übersetzungsverhältnissen ist die Version "Abtrieb mit Hohlwelle" "C"-UB"-B"-CD" nicht verfügbar.

1.9 RXP3 applicato al differenziale

1.9 RXP3 coupled with differential unit

1.9 Am Differential appliziertes RXP3-Getriebe



n_1 min ⁻¹	1464 818					G-2049 A-2106 820					3000 822					G-4100 A-4000 824				
	ir	n_2 min ⁻¹	P_N kW	T_N kNm	Fr_2 kN	ir	n_2 min ⁻¹	P_N kW	T_N kNm	Fr_2 kN	ir	n_2 min ⁻¹	P_N kW	T_N kNm	Fr_2 kN	ir	n_2 min ⁻¹	P_N kW	T_N kNm	Fr_2 kN
1450	33.5	43.2	213	43.3	108	29.4	49.3	298	53.1	150	33.6	45.8	418	80.3	188	31.2	46.5	613	116	210
	37.5	38.6	213	48.5	108	34.8	41.6	297	62.8	150	37.7	38.4	418	95.5	188	35.1	41.4	613	130	210
	42.2	34.4	213	54.5	108	39.2	37.0	297	70.6	150	42.6	34.0	418	108	188	39.6	36.6	613	147	210
	47.7	30.4	211	60.9	108	44.2	32.8	297	79.8	150	48.4	29.9	390	114	188	45.0	32.2	613	167	210
	54.3	26.7	186	61.3	108	47.1	30.8	293	83.6	150	51.8	28.0	366	115	188	51.6	28.1	549	171	210
	58.1	24.9	175	61.5	108	53.8	27.0	258	84.1	150	55.5	26.1	343	115	188	55.4	26.2	513	172	210
	67.1	21.6	152	62.0	103	61.9	23.4	226	84.7	145	64.2	22.6	298	116	182	64.4	22.5	444	173	205
	72.5	20.0	142	62.2	103	72.0	20.1	196	85.4	145	75.2	19.3	257	117	182	69.9	20.7	411	174	205
	85.5	17.0	121	62.7	103	78.1	18.6	181	85.7	145	81.9	17.7	236	117	182	83.3	17.4	349	176	205
	93.5	15.5	111	63.0	103	93.0	15.6	153	86.5	145	89.6	16.2	217	118	182	91.7	15.8	317	176	205
	96.1	15.1	108	63.1	103	105	13.8	136	86.8	142	98.0	14.8	199	118	178	99.8	14.5	293	177	200
	108	13.4	97	63.2	100	112	13.0	128	86.8	142	111	13.1	177	119	178	113	12.8	258	177	200
	122	11.9	85	63.2	100	128	11.4	112	86.8	142	126	11.5	156	119	178	130	11.2	225	177	200
	139	10.4	75	63.2	100	147	9.9	97	86.8	142	144	10.1	136	119	178	140	10.4	209	177	200
	172	8.4	61	63.2	100	171	8.5	84	86.8	142	167	8.7	118	119	178	162	8.9	180	177	200
	186	7.8	56	63.2	100	185	7.8	77	86.8	142	195	7.4	101	119	178	176	8.2	166	177	200
	219	6.6	48	63.2	100	202	7.2	71	86.8	142	213	6.8	92	119	178	210	6.9	139	177	200
	239	6.1	44	63.2	100	221	6.6	65	86.8	142	233	6.2	84	119	178	231	6.3	126	177	200
	247	5.9	42	63.2	100	243	6.0	59	86.8	142	255	5.7	77	119	178	247	5.9	118	177	200
	265	5.5	39	63.2	100	279	5.2	51	86.8	142	273	5.3	72	119	178	266	5.5	110	177	200
	306	4.7	34	63.2	100	325	4.5	44	86.8	142	316	4.6	62	119	178	309	4.7	94	177	200
	330	4.4	32	63.2	100	352	4.1	41	86.8	142	370	3.9	53	119	178	335	4.3	87	177	200
	389	3.7	27	63.2	100	384	3.8	37	86.8	142	403	3.6	49	119	178	400	3.6	73	177	200
	425	3.4	25	63.2	100	420	3.5	34	86.8	142	441	3.3	45	119	178	440	3.3	66	177	200
	518*	2.8	20	63.2	100	512*	2.8	28	86.8	142	485	3.0	40	119	178	487*	3.0	60	177	200
	568*	2.6	16.4	56.5	100	561*	2.6	24	80.0	142	537*	2.7	37	119	178	531*	2.7	50	160	200

* Nei rapporti contrassegnati non è disponibile la versione uscita con albero cavo "C"- "UB"- "B"- "CD".

* Hollow output shaft "C"- "UB"- "B"- "CD" not available for ratios marked with this symbol.

* Bei den gekennzeichneten Übersetzungsverhältnissen ist die Version "Abtrieb mit Hohlwelle" "C"- "UB"- "B"- "CD" nicht verfügbar.

1.9 Prestazioni differenziale

1.9 Differential unit ratings

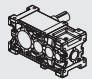
1.9 Leistungen- Differentialgetriebe


	E70	E100	E125	E160	E180	E225
	14	43	65	110	215	330
PD [kW] (1450 rpm)	7.5	15	30	55	75	200
T1D [Nm]	49	99	198	362	494	1317

1.10 Momenti d'inerzia

1.10 Moments of inertia

1.10 Trägheitsmomente

RXP 3 		802	804	806	808	810	812	814	816	818	820	822	824
ir	—	31.7	33.5	33.5	29.4	31.7	31.2	31.7	33.5	33.5	29.4	31.7	31.2
J1	kgm ²	0.00004	0.00006	0.00023	0.00027	0.0008	0.0012	0.0019	0.0034	0.0059	0.0112	0.0197	0.0347
ir	—	35.6	37.6	39.8	34.8	37.7	35.1	35.6	37.6	37.5	34.8	37.7	35.1
J1	kgm ²	0.00004	0.00006	0.00021	0.00026	0.0007	0.0011	0.0018	0.0032	0.0056	0.0105	0.0185	0.0327
ir	—	40.2	42.4	42.2	39.2	42.6	39.6	40.2	42.4	42.2	39.2	42.6	39.6
J1	kgm ²	0.00004	0.00006	0.00020	0.00024	0.0007	0.0011	0.0017	0.0031	0.0053	0.0099	0.0174	0.0308
ir	—	45.7	48.2	47.7	44.2	45.4	45.0	45.7	48.2	47.7	44.2	48.4	45.0
J1	kgm ²	0.00004	0.00006	0.00018	0.00024	0.0006	0.0010	0.0016	0.0029	0.0050	0.0093	0.0164	0.0290
ir	—	52.4	51.5	54.3	47.1	51.8	51.6	52.4	51.5	54.4	47.1	51.8	51.6
J1	kgm ²	0.00004	0.00006	0.00017	0.00023	0.0006	0.0009	0.0015	0.0027	0.0047	0.0087	0.0155	0.0273
ir	—	56.3	59.2	58.1	57.6	55.5	55.4	56.3	59.2	58.1	53.8	55.5	55.4
J1	kgm ²	0.00004	0.00006	0.00016	0.00022	0.0005	0.0009	0.0014	0.0026	0.0045	0.0082	0.0146	0.0257
ir	—	60.6	63.8	67.1	66.6	64.2	64.4	60.6	63.8	67.1	61.9	64.2	64.4
J1	kgm ²	0.00003	0.00006	0.00015	0.00021	0.0005	0.0008	0.0013	0.0024	0.0042	0.0077	0.0137	0.0242
ir	—	71.0	74.7	72.5	78.1	75.2	69.9	71.0	74.7	72.5	72.0	75.2	69.9
J1	kgm ²	0.00003	0.00006	0.00014	0.00020	0.0005	0.0008	0.0013	0.0023	0.0040	0.0073	0.0129	0.0228
ir	—	77.3	81.3	85.5	85.0	81.9	83.3	77.3	81.3	85.5	78.1	81.9	83.3
J1	kgm ²	0.00003	0.00006	0.00013	0.00019	0.0004	0.0007	0.0012	0.0021	0.0038	0.0069	0.0121	0.0215
ir	—	84.6	89.0	93.5	93.0	89.6	88.3	84.6	89.0	93.5	93.0	89.6	91.7
J1	kgm ²	0.00003	0.00006	0.00012	0.00018	0.0004	0.0007	0.0011	0.0020	0.0035	0.0064	0.0114	0.0203
ir	—	101	102	102	105	98.0	99.6	101	96.3	96.1	105	98.0	99.8
J1	kgm ²	0.00003	0.00006	0.00011	0.00018	0.0004	0.0006	0.0011	0.0019	0.0034	0.0061	0.0108	0.0191
ir	—	115	115	108	112	118	113	115	109	108	112	111	113
J1	kgm ²	0.00003	0.00005	0.00010	0.00017	0.0003	0.0006	0.0010	0.0018	0.0032	0.0057	0.0101	0.0180
ir	—	132	123	122	128	135	130	132	123	122	128	126	130
J1	kgm ²	0.00003	0.00005	0.00009	0.00016	0.0003	0.0005	0.0009	0.0017	0.0030	0.0054	0.0095	0.0169
ir	—	142	142	139	137	144	140	142	152	139	147	144	140
J1	kgm ²	0.00003	0.00005	0.00009	0.00016	0.0003	0.0005	0.0009	0.0016	0.0028	0.0051	0.0090	0.0160
ir	—	153	152	172	158	167	162	153	163	172	171	167	162
J1	kgm ²	0.00003	0.00005	0.00008	0.00015	0.0003	0.0005	0.0008	0.0015	0.0027	0.0048	0.0085	0.0150
ir	—	179	178	186	186	195	176	179	191	186	186	195	176
J1	kgm ²	0.00003	0.00004	0.00008	0.00014	0.0003	0.0005	0.0008	0.0014	0.0025	0.0045	0.0080	0.0142
ir	—	195	194	219	202	213	192	195	208	219	202	213	210
J1	kgm ²	0.00003	0.00004	0.00008	0.00013	0.0002	0.0004	0.0008	0.0013	0.0024	0.0042	0.0075	0.0133
ir	—	213	213	239	221	233	210	213	228	239	221	233	231
J1	kgm ²	0.00003	0.00004	0.00007	0.00013	0.0002	0.0004	0.0007	0.0013	0.0022	0.0040	0.0071	0.0125
ir	—	243	270	240	236	255	239	243	270	247	243	255	248
J1	kgm ²	0.00002	0.00004	0.00007	0.00012	0.0002	0.0004	0.0007	0.0012	0.0021	0.0037	0.0067	0.0119
ir	—	299	290	278	273	273	294	299	290	265	279	273	266
J1	kgm ²	0.00002	0.00004	0.00006	0.00011	0.0002	0.0004	0.0006	0.0011	0.0020	0.0035	0.0063	0.0112
ir	—	322	340	300	320	316	343	322	340	306	325	316	309
J1	kgm ²	0.00002	0.00003	0.00006	0.00011	0.0002	0.0003	0.0006	0.0011	0.0019	0.0034	0.0060	0.0107
ir	—	378	370	354	349	370	372	378	370	330	352	370	336
J1	kgm ²	0.00002	0.00003	0.00006	0.00011	0.0002	0.0003	0.0006	0.0010	0.0018	0.0033	0.0058	0.0103
ir	—	411	405	387	420	403	405	411	405	389	384	403	400
J1	kgm ²	0.00002	0.00003	0.00006	0.00010	0.0002	0.0003	0.0006	0.0010	0.0018	0.0032	0.0057	0.0101
ir	—	450	444	425	466	441	443	450	444	426	420	441	440
J1	kgm ²	0.00002	0.00003	0.00006	0.00010	0.0002	0.0003	0.0006	0.0010	0.0017	0.0031	0.0055	0.0098
ir	—	495	494	518	512	485	488	495	494	518	512	485	488
J1	kgm ²	0.00002	0.00003	0.00006	0.00009	0.0002	0.0003	0.0005	0.0010	0.0017	0.0030	0.0054	0.0095
ir	—	549	542	568	561	537	540	549	542	568	561	537	531
J1	kgm ²	0.00002	0.00003	0.00005	0.00009	0.0002	0.0003	0.0005	0.0009	0.0017	0.0030	0.0053	0.0094

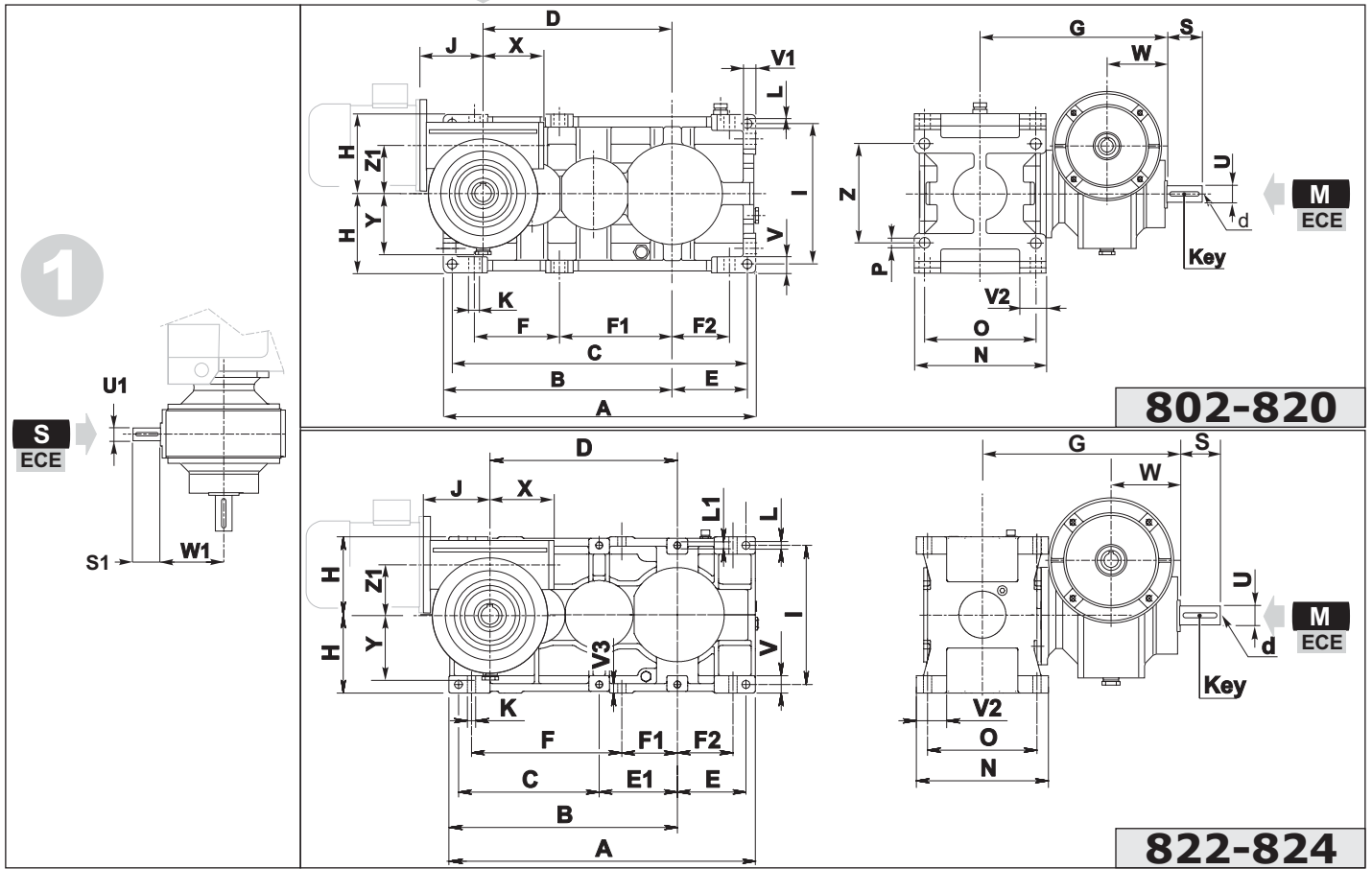
E 		70	100	125	160	180	225
J1	kgm ²	0.0002	0.0013	0.0032	0.0072	0.0201	0.0478



1.11 Dimensioni
Materiale Carcassa - "Ghisa"

1.11 Dimensions
Housing Material- "Cast Iron"

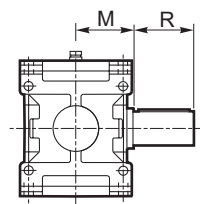
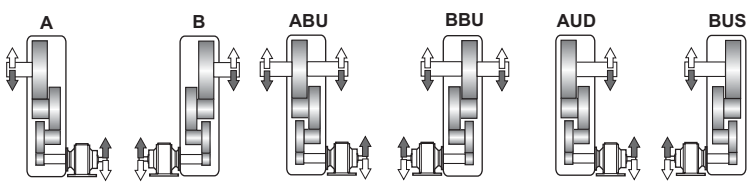
1.11 Abmessungen
Gehäusematerial - "Guss"



802-820

822-824

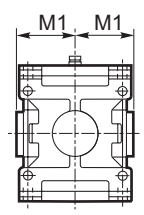
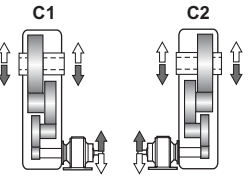
→ **N D FD Fn**



N



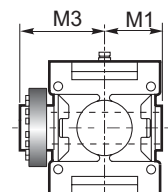
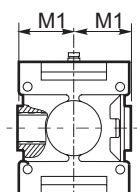
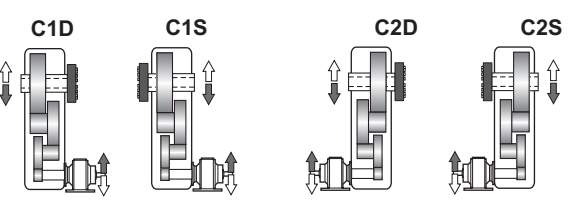
→ **C**



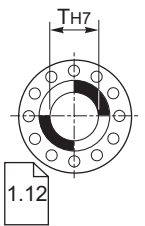
C



→ **UB B CD**



UB



1.11 Dimensioni
Materiale Carcassa - "Ghisa"

1.11 Dimensions
Housing Material- "Cast Iron"

1.11 Abmessungen
Gehäusematerial - "Guss"



Dimensioni generali / Dimensions / Allgemeine Abmessungen																							
	A	B	C	D	E	E1	F	F1	F2	H h11	I	K	L	L1	N h11	O	P	V	V1	V2	V3	Z	Kg
802	498	368	470	305	116	—	136	182	90	125	224	18	14	—	213	180	18	25	20	44.5	19	160	99
804	562	412	530	342	134	—	153	202.5	103.5	140	250	20	16	—	237	200	20	28	22.5	49	23	180	128
806	635	465	601	385	153	—	173	229	117	160	280	22	18	—	269	225	22	32	25	56.5	25	200	193
808	712	522	674	432	171	—	194	258	130	180	320	25	20	—	297	250	25	36	28	59.5	28	224	273
810	795	585	755	485	190	—	216	288	144	200	360	27	22	—	335	280	27	40	32	67.5	32	250	382
812	897	657	852	545	217.5	—	242	324.5	159.5	225	400	30	24	—	379	315	30	45	36	78.5	36	280	534
814	1000	735	950	610	240	—	271	363	179	250	450	33	27	—	427	355	33	50	40	89	40	320	758
816	1125	825	1069	685	272	—	305	407.5	202.5	280	500	36	30	—	479	400	36	56	45	96.5	45	360	1045
818	1270	930	1206	770	308	—	345	460	230	315	560	39	35	—	541	450	39	63	50	114.5	48	400	1464
820	1425	1045	1353	865	344	—	388	516.5	259.5	355	638	42	39	—	599	500	42	70	56	124	56	450	2049
822	1570	1170	1520	970	350	400	400	516.5	300	400	710	45	42	M39	675	560	-	90	-	162	50	-	3000
824	1765	1315	1665	1090	395	450	450	516.5	320	450	800	48	45	M42	761	630	-	100	-	175	55	-	4100

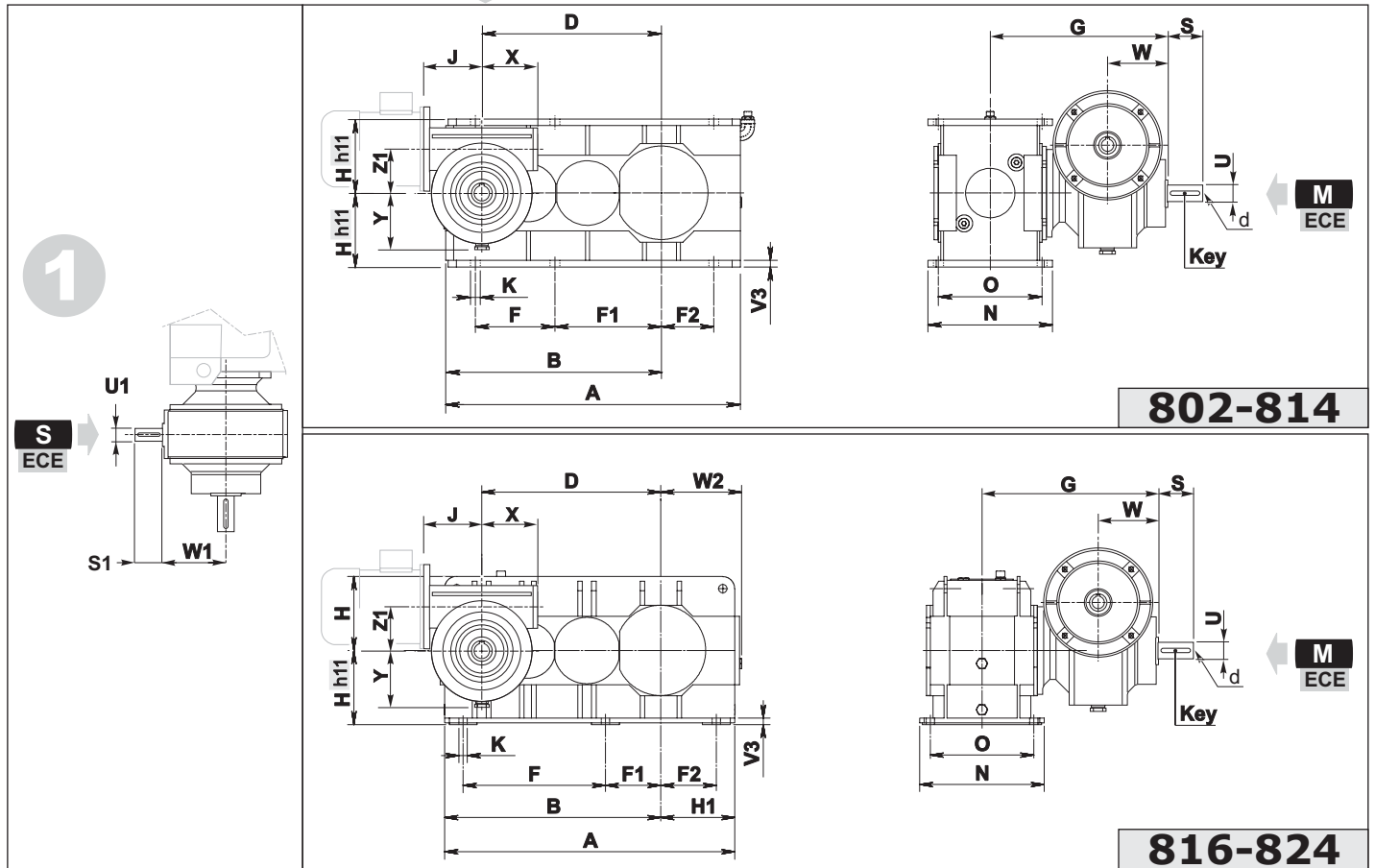
Albero uscita / Output shaft / Abtriebswelle								
	T m6	R	M	T H7	M1	T H7	M1	M3
802	60	112	109	60	109	60	109	170
804	70	125	121	70	121	70	121	192
806	80	140	137	80	137	80	137	215
808	90	160	151	90	151	90	151	246
810	100	180	170	100	170	100	170	266
812	110	200	192	110	192	110	192	302
814	125	225	216	125	216	125	216	335
816	140	250	242	140	242	140	242	370
818	160	280	273	160	273	160	273	422
820	180	315	302	180	302	180	302	477
822	209	355	340	200	340	200	340	570
824	220	400	383	220	383	220	383	617

		E70	E100	E125	E160	E180	E225
M ECE	802	418.5	407.5				
	804	430.5	419.5	478.5			
	806	448.5	437.5	496.5			
	808	462.5	451.5	510.5	590.5		
	810	461.5	450.5	509.5	611.5		
	812	482.5	471.5	530.5	633.5	648	
	814		497	556	657.5	650	784
	816		522.5	581.5	686.5	700	808
	818			611.5	684.5	624	840
	820				714.5	649	880
	822				530	679	750
824					714	785	
S ECE	d	M6x18	M8x21	M10x27	M16x39	M16x39	M16x39
	Key	8x7x40	10x8x70	14x9x100	16x10x100	20x12x110	22x14x125
	U	28 j6	38 k6	48 k6	55 m6	70 m6	80 m6
	S	50	80	110	110	125	140
	W	120	138	154	172	240	290
	U1	19 j6	28 j6	38 j6	42 j6	55 m6	60 m6
	S1	40	60	80	100	100	112
	W1	97	146	166	195	240	290
	X	92	142	163	191	238	280
	Y	84	139	152	177	212	247
	Z1	70	110	130	150	180	215

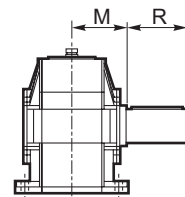
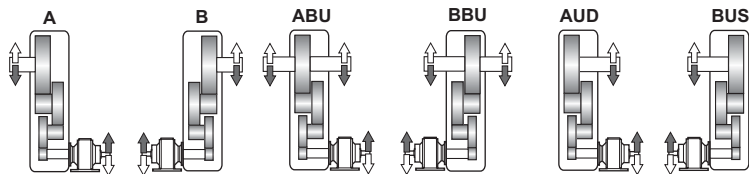
1.11 Dimensioni
Materiale Carcassa - "Acciaio"

1.11 Dimensions
Housing Material- "Steel"

1.11 Abmessungen
Gehäusematerial - "Stahl"



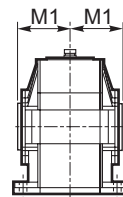
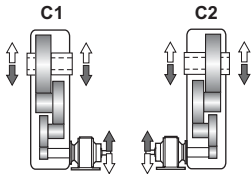
N D FD Fn



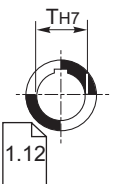
N



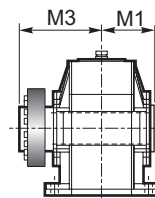
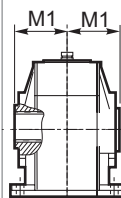
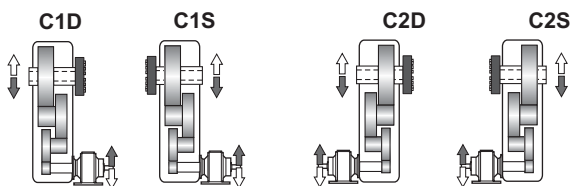
G



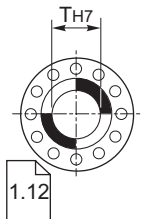
C



UB B CD



UB



1.11 Dimensioni
Materiale Carcassa - "Acciaio"

1.11 Dimensions
Housing Material- "Steel"

1.11 Abmessungen
Gehäusematerial - "Stahl"

	Dimensioni generali / Dimensions / Allgemeine Abmessungen													
	A	B	D	F	F1	F2	H	H1	K	N	O	V3	W2	kg
802	498	368	305	136	182	90	125	125	18	213	180	10	-	99
804	562	412	342	153	202.5	103.5	140	140	20	237	200	12	-	128
806	635	465	385	173	229	117	160	160	22	269	225	15	-	193
808	712	522	432	194	258	130	180	180	25	297	250	15	-	273
810	795	585	485	216	288	144	200	200	27	335	280	20	-	382
812	897	657	545	242	324.5	159.5	225	225	30	379	315	20	-	534
814	1000	735	610	271	363	179	250	250	33	427	355	20	-	758
816	1105	825	685	305	407.5	202.5	280	280	36	479	400	30	318	1045
818	1245	930	770	345	460	230	315	315	39	541	450	30	357	1464
820	1400	1045	865	388	516.5	259.5	355	355	42	599	500	30	407	2106
822	1570	1170	970	770	300	300	400	400	45	675	560	35	437	3000
824	1635	1255	1090	865	320	320	450	380	48	761	630	37	480	4000



	Albero uscita / Output shaft / Abtriebswelle								
	T m6	R	M	T H7	M1	T H7	M1	M3	
802	60	112	109	60	109	60	109	170	
804	70	125	121	70	121	70	121	192	
806	80	140	137	80	137	80	137	215	
808	90	160	151	90	151	90	151	246	
810	100	180	170	100	170	100	170	266	
812	110	200	192	110	192	110	192	302	
814	125	225	216	125	216	125	216	335	
816	140	250	242	140	242	140	242	370	
818	160	280	273	160	273	160	273	422	
820	180	315	302	180	302	180	302	477	
822	209	355	340	200	340	200	340	570	
824	220	400	383	220	383	220	383	617	

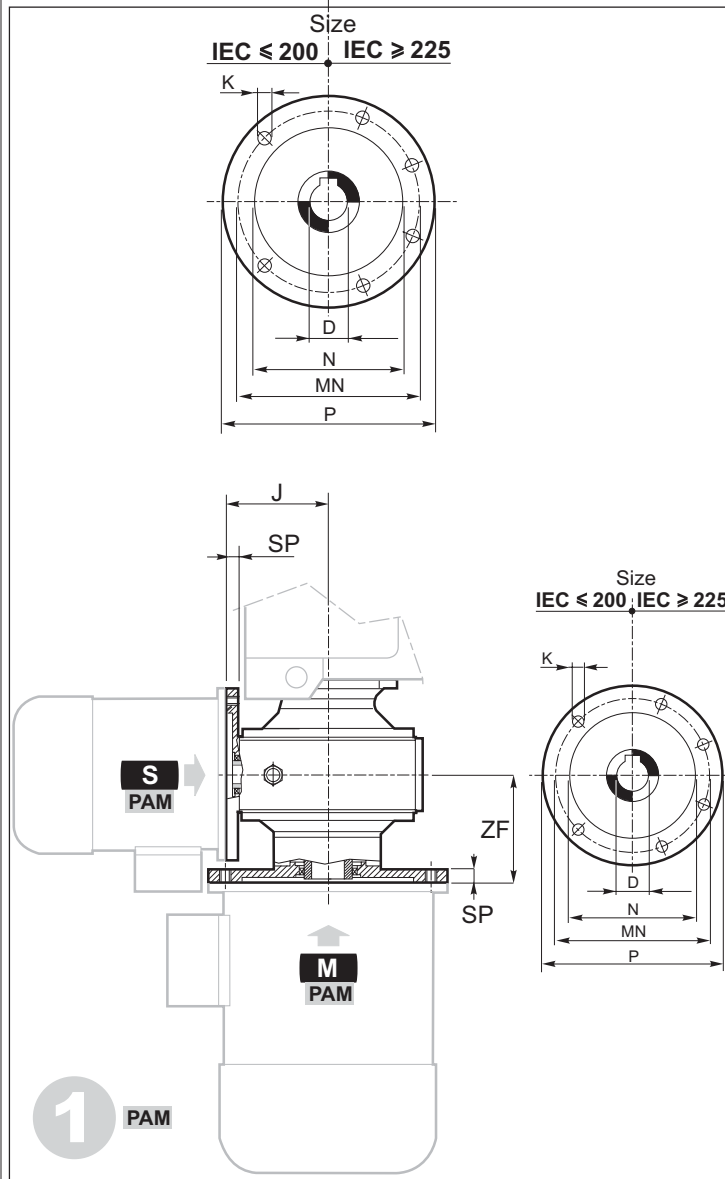
		E70	E100	E125	E160	E180	E225
M ECE	802	418.5	407.5				
	804	430.5	419.5	478.5			
	806	448.5	437.5	496.5			
	808	462.5	451.5	510.5	590.5		
	810	461.5	450.5	509.5	611.5		
	812	482.5	471.5	530.5	633.5	648	
	814		497	556	657.5	650	784
	816		522.5	581.5	686.5	700	808
	818			611.5	684.5	624	840
	820				714.5	649	880
	822				530	679	750
824					714	785	
S ECE	d	M6x18	M8x21	M10x27	M16x39	M16x39	M16x39
	Key	8x7x40	10x8x70	14x9x100	16x10x100	20x12x110	22x14x125
	U	28 j6	38 k6	48 k6	55 m6	70 m6	80 m6
	S	50	80	110	110	125	140
	W	120	138	154	172	240	290
	U1	19 j6	28 j6	38 j6	42 j6	55 m6	60 m6
	S1	40	60	80	100	100	112
	W1	97	146	166	195	240	290
	X	92	142	163	191	238	280
	Y	84	139	152	177	212	247
	Z1	70	110	130	150	180	215

1.11 Dimensioni

1.11 Dimensions

1.11 Abmessungen

PAM

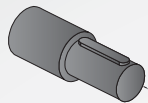

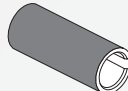
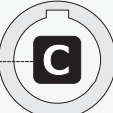
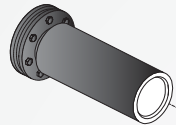
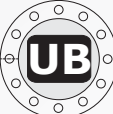
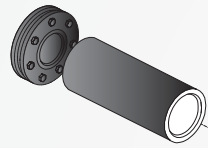

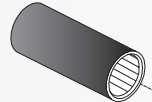

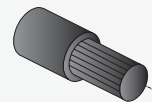

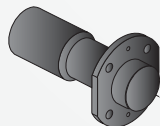

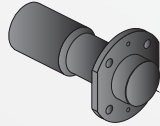



M PAM	IEC	Grandezza riduttore accoppiato - RXP3 Coupled gear unit - RXP3 Gepassetes Getriebe - RXP3											
		802	804	806	808	810	812	814	816	818	820	822	824
		ZF											
E70	90												
	100	121											
	112		121										
	132			121	121	121	121						
E100	132			157									
	160				157	157	157	157	157				
E125	160												
	180					173	173	173	173	173			
E160	180												
	200									204	204	204	
E180	200												
	225										230	230	230

S PAM	IEC	Grandezza riduttore accoppiato - RXP3 Coupled gear unit - RXP3 Gepassetes Getriebe - RXP3											
		802	804	806	808	810	812	814	816	818	820	822	824
		J											
E70	71												
	80	100	100	100	100	100	100						
	90												
E100	90	145	145										
	100			145	145	145	145	145	145				
	112												
E125	100												
	112		163	163	163	163	163	163	163				
	132												
E160	100												
	112				190	190	190	190	190	190	190	190	
	132												
	160									197	197	197	197
E180	100												
	112												
	132						245	245	245	245	245	245	245
	160												
E225	180												
	132							285	285	285	285	285	285
	160												
	180												
200													

IEC	P	MN	N G6	Q	K	SP	D
71	160	130	110	4.5	n° 4 x M8	12	14
80	200	165	130	4.5	n° 4 x M10	12	19
90	200	165	130	4.5	n° 4 x M10	12	24
100	250	215	180	5	n° 4 x M12	14	28
112	250	215	180	5	n° 4 x M12	14	28
132	300	265	230	5	n° 4 x M12	16	38
160	350	300	250	6	n° 4 x M16	18	42
180	350	300	250	6	n° 4 x M16	18	48
200	400	350	300	6	n° 4 x M16	20	55
225	450	400	350	6	n° 4 x M16	20	60

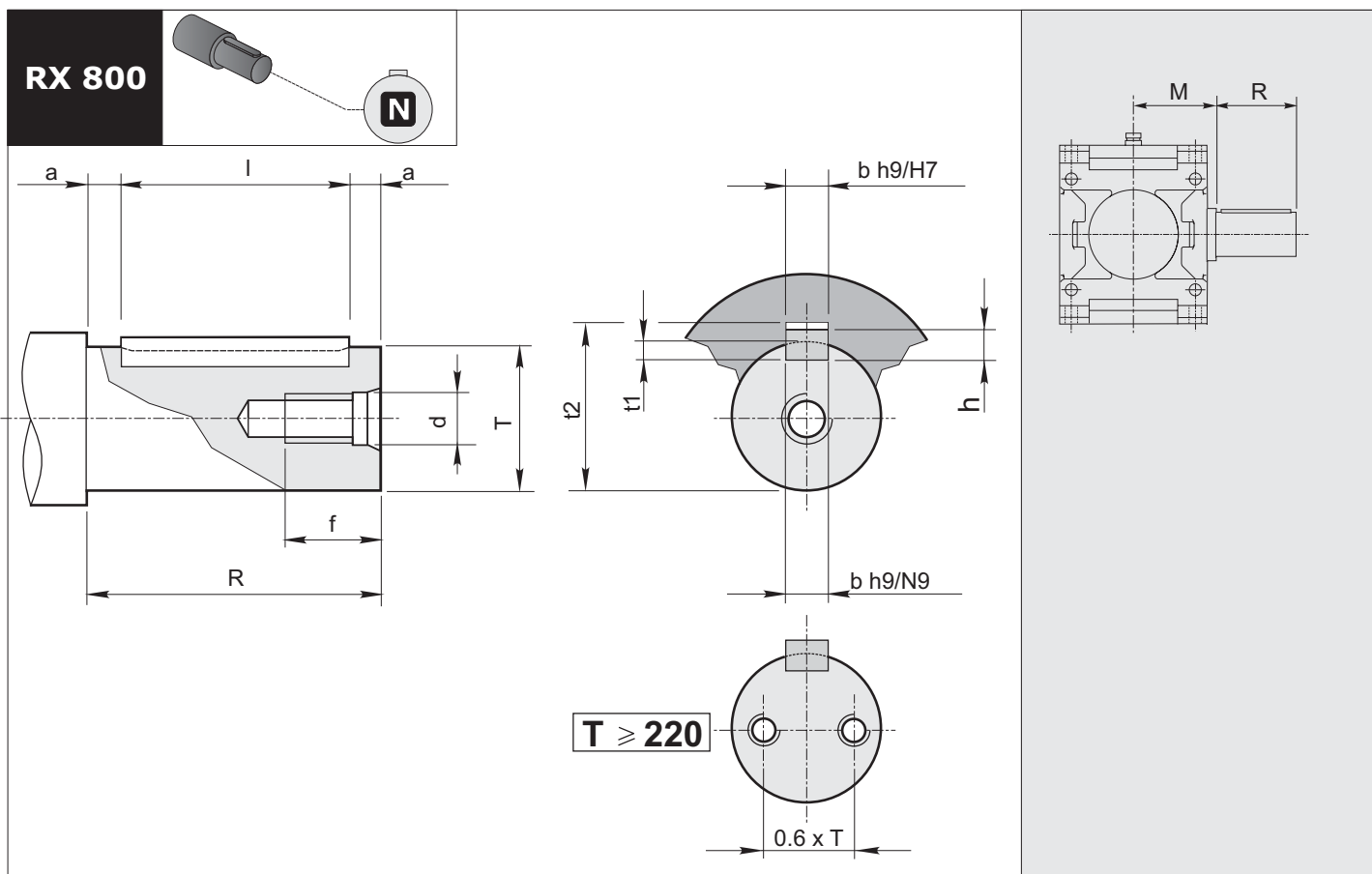
1.12 - ESTREMITÀ USCITA
 1.12 - OUTPUT CONFIGURATIONS
 1.12 - ENDEN DER AUSGANGSWELLEN

		Output shaft	A40
		Hollow shaft	A41
		Hollow output shaft with shrink disc	A42
		Hollow output shaft with shrink disc	A42
		Splined hollow shaft	A43
		Splined output shaft without broached flange	A44
		Splined output shaft and broached flange	A44
		Splined output shaft with flanged coupling	A45

1.12.1 - Sporgente Integrale

1.12.1 - Output shaft

1.12.1 - Vollwelle



RX. Series	Ø Albero Ø Shaft Ø Welle		Foro fil. testa Tapped hole Gewindebohrung Kopf		Cava Keyway Nut			Estremità d'albero Shaft end Wellenende		Linguetta Key Federkeil
	T	M	d	f	b	t ₁	t ₂	R a11	a	bxhxl
802	60 m6	109	M12	35	18	7	64.4	112	6	18x11x100
804	70 m6	121	M16	39	20	7.5	74.9	125	7.5	20x12x110
806	80 m6	137	M16	39	22	9	85.4	140	7.5	22x14x125
808	90 m6	151	M16	39	25	9	95.4	160	10	25x14x140
810	100 m6	170	M20	46	28	10	106.4	180	10	28x16x160
812	110 m6	192	M20	46	28	10	116.4	200	10	28x16x180
814	125 m6	216	M20	46	32	11	132.4	225	12.5	32x18x200
816	140 m6	242	M24	56	36	12	148.4	250	15	36x20x220
818	160 m6	273	M24	56	40	13	169.4	280	15	40x22x250
820	180 m6	302	M30	72	45	15	190.4	315	17.5	45x25x280
822	200 m6	340	M30	72	45	15	210.4	355	17.5	45x25x320
824	220 m6	383	N°2 M24	56	50	17	231.4	400	20	50x28x360

Estremità d'albero cilindriche secondo UNI 6397-68, DIN748, NFE 22.051, BS 4506-70, ISO/R 775/69, escluso corrispondenza R-S.
Linguette secondo UNI6604-69, DIN6885 Bl. 1-68, NFE 27.656 e 22.175, BS 4235.1-72, ISO/R 773/69, escluso corrispondenza I.

Cylindrical shaft ends in accordance with UNI 6397-68, DIN748, NFE 22.051, BS 4506-70, ISO/R 775/69, excluding section R-S.
Key according to UNI6604-69, DIN6885 Bl. 1-68, NFE 27.656 e 22.175, BS 4235.1-72, ISO/R 773/69, excluding section I.

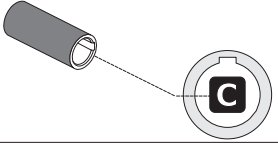
Zylindrische Wellenenden gemäß UNI 6397-68, DIN748, NFE 22.051, BS 4506-70, ISO/R 775/69, ausgenommen Zuordnung R-S.
Federkeile UNI6604-69, DIN6885 Bl. 1-68, NFE 27.656 und 22.175, BS 4235.1-72, ISO/R 773/69, ausgenommen Zuordnung I.

1.12.2 - Albero cavo

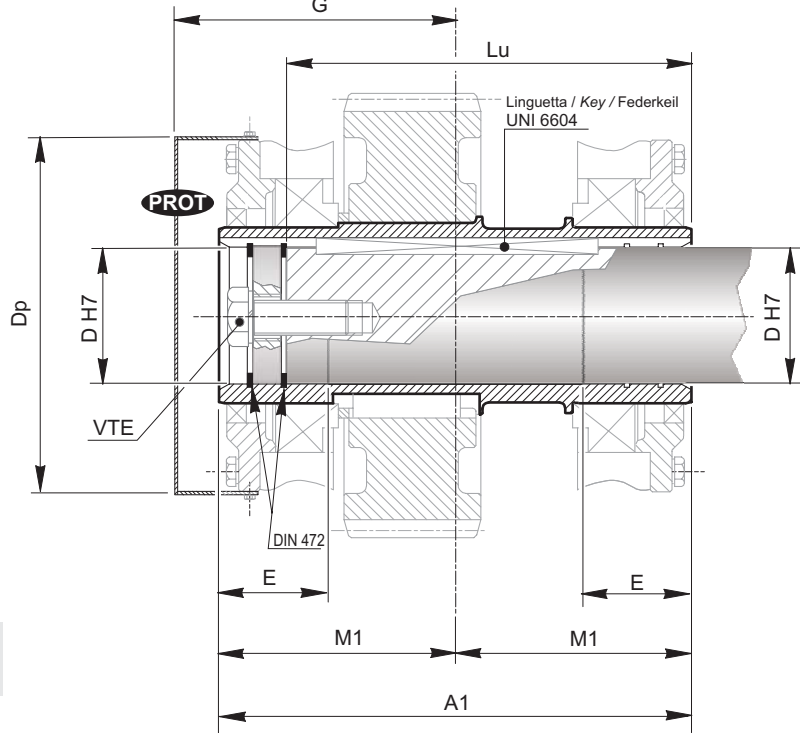
1.12.2 - Hollow shaft

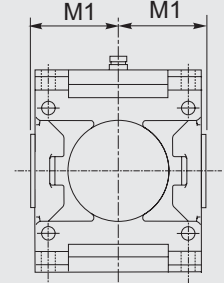
1.12.2 - Hohlwelle

RX 800



RR
Kit fornito su richiesta
Kit available on request
Auf Anfrage lieferbares Kit



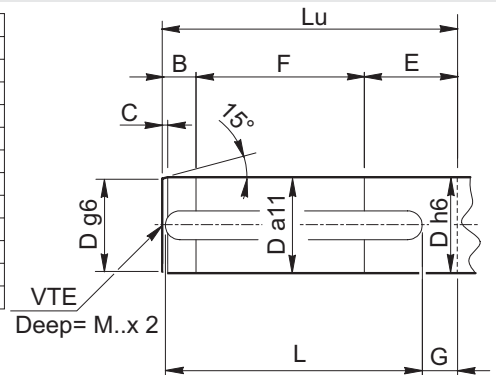


PROT
Coperchio di protezione richiesta
Protection cover available on request
Schutzdeckel auf Anfrage

RX 800 Series	A1	M1	D	Dp	E	Fe	G	Lu	Sr
802	218	109	60	165	50	M27	120	184	15
804	242	121	70	184	56	M27	135	207.5	15
806	274	137	80	208	63	M27	150	239.5	15
808	302	151	90	234	70	M30	170	261	18
810	340	170	100	254	80	M30	190	299	18
812	384	192	110	290	90	M30	210	339	21
814	432	216	125	316	100	M30	235	384	24
816	484	242	140	365	110	M39	260	431	24
818	546	273	160	415	125	M39	295	490	27
820	604	302	180	454	140	M39	325	548	27
822	680	340	200	—	160	M42	—	616	30
824	766	383	220	—	180	M42	—	693	30

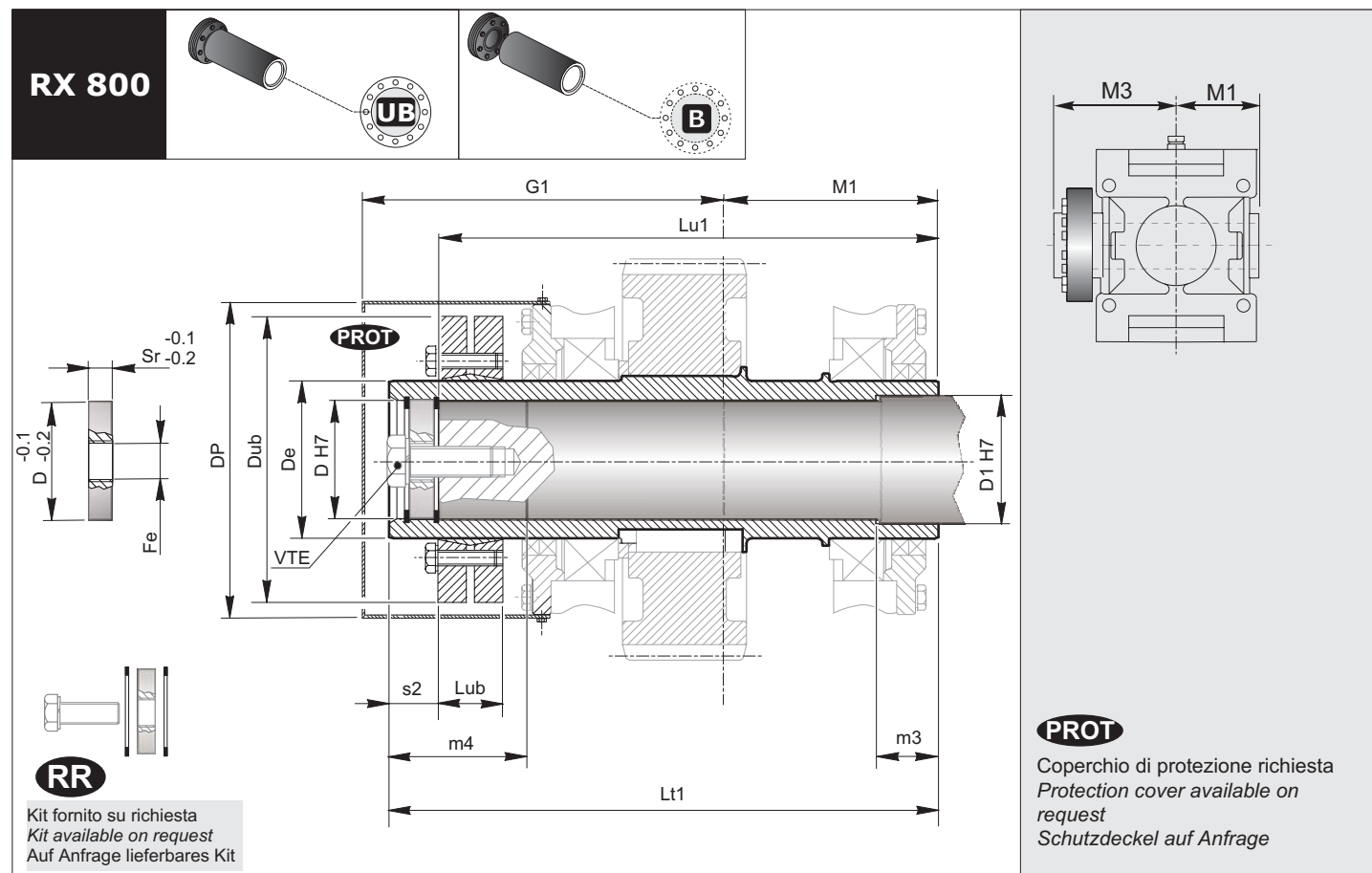
Albero macchina / Machine shaft / Machine shaft

	B	C	D	E	F	G	L	Lu	VTE
802	21	3.5	60	55	108	22	160	184	M20
804	26.5	4	70	61	120	25	180	207.5	M20
806	33.5	4.5	80	68	138	36	200	239.5	M20
808	36	5	90	77	148	37	220	261	M24
810	44	5.5	100	85	170	43	250	299	M24
812	50	6	110	95	194	15	320	339	M24
814	61	7	125	105	218	57	320	384	M24
816	62	8	140	115	254	62	360	431	M30
818	74	9	160	130	286	36	450	490	M30
820	89	10	180	145	314	42	500	548	M30
822	100	12	200	165	351	46	560	616	M33
824	112	14	220	185	396	50	630	693	M33



1.12.3 - Albero uscita cavo con unità di bloccaggio
1.12.3 - Hollow output shaft with shrink disc

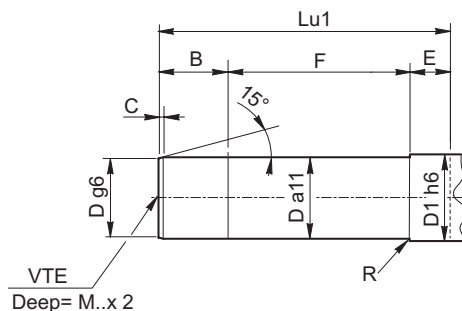
1.12.3 - Hohlwelle mit Schrumpfscheibe

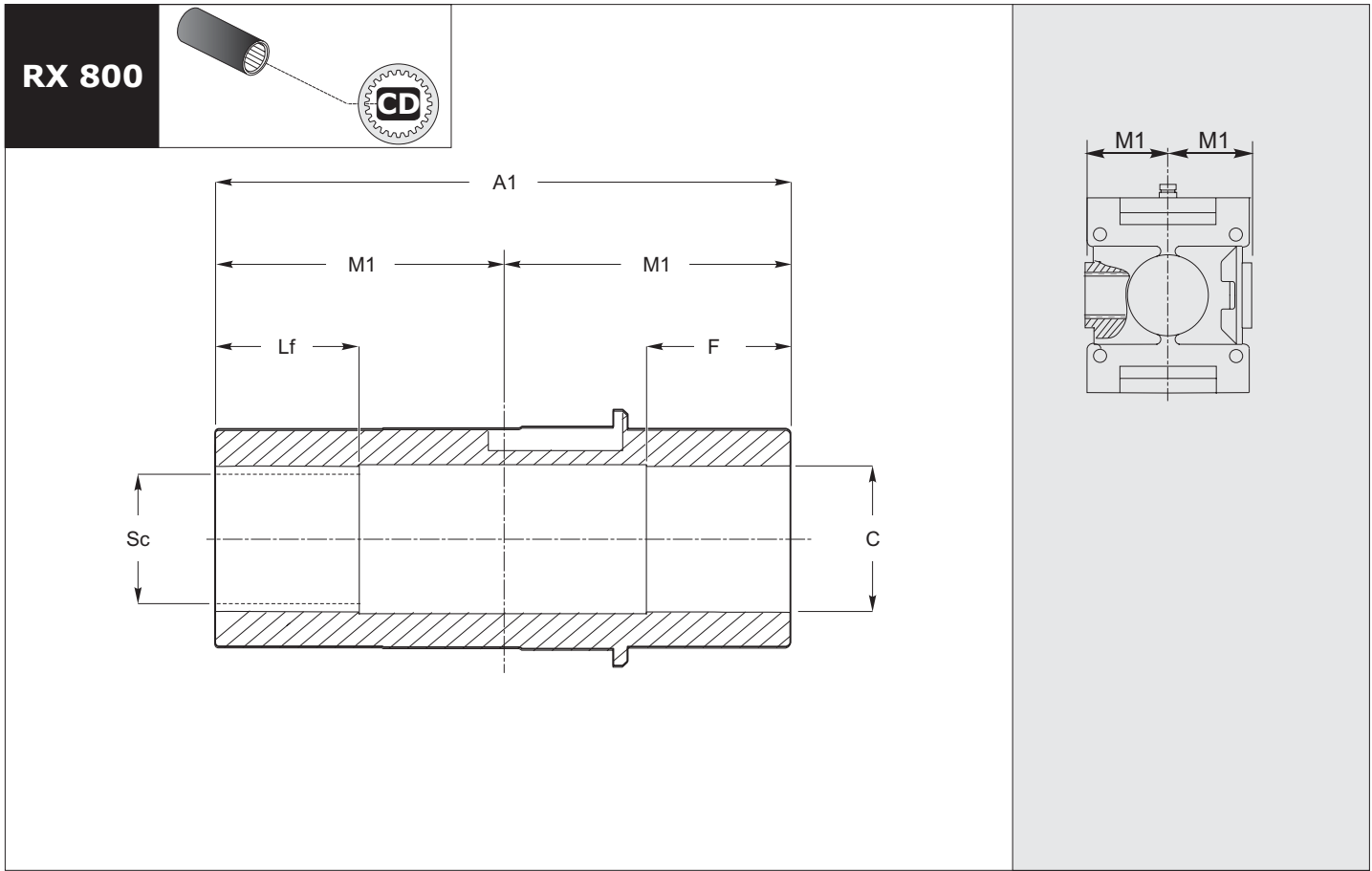


RX 800 Series	D	D1	De	Dp	Dub	Fe	G1	Lt1	Lub	Lu1	M1	M3	m4	m3	Sr	s2
802	60	65	80	165	145	M27	185	279	32.5	254	109	170	70	32	15	25
804	70	75	90	184	155	M27	205	313	39	286	121	192	80	35	15	27
806	80	85	100	208	170	M27	230	352	44	324	137	215	90	40	15	28
808	90	95	120	234	215	M30	260	397	54	364	151	246	100	45	18	33
810	100	110	130	254	215	M30	285	436	54	402	170	266	110	50	18	34
812	110	120	140	290	230	M30	320	494	60.5	454	192	302	125	56	21	40
814	125	135	160	316	265	M30	355	551	64.5	507	216	335	140	63	24	44
816	140	150	180	365	300	M39	390	612	71	567	242	370	160	70	24	45
818	160	170	200	415	350	M39	440	695	86	645	273	422	180	80	27	50
820	180	195	240	454	405	M39	500	779	109	727	302	477	200	90	27	52
822	200	215	260	515	430	M42	600	910	160	852	340	570	225	100	30	58
824	220	235	280	—	460	M42	—	1000	172	938	383	617	253	110	30	62

Albero macchina / Machine shaft / Machine shaft

	B	C	D	D1	E	F	Lu1	M	R	VTE
802	50	3.5	60	65	28	176	254	M20	2	M20
804	58	4	70	75	30	198	286	M20	2.2	M20
806	67	4.5	80	85	32	225	324	M20	2.5	M20
808	72	5	90	95	35	257	364	M24	2.8	M24
810	81	5.5	100	110	40	281	402	M24	3	M24
812	90	6	110	120	45	319	454	M24	3.5	M24
814	101	7	125	135	50	356	507	M24	4	M24
816	120	8	140	150	56	391	567	M30	4.5	M30
818	135	9	160	170	63	447	645	M30	5	M30
820	153	10	180	195	71	503	727	M30	5.5	M30
822	167	11	200	215	80	605	852	M33	6	M33
824	200	14	220	235	90	648	938	M33	6.5	M33

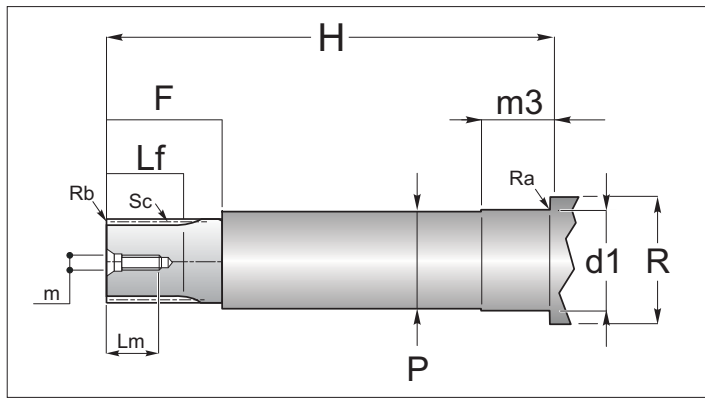




RX 800 Series	A1	M1	C H7	F	Lf	Sc
802	218	109	62	70	70	60 x 55 - DIN5482
804	242	121	72	70	70	70 x 64 - DIN5482
806	274	137	82	90	90	80 x 74 - DIN5482
808	302	151	92	90	90	90 x 84 - DIN5482
810	340	170	102	110	110	100 x 94 - DIN5482
812	384	192	112	110	110	110 x 3 x 35 - DIN5480
814	432	216	122	120	120	120 x 5 x 22 - DIN5480
816	484	242	142	140	140	140 x 5 x 26 - DIN5480
818	546	273	162	160	160	160 x 5 x 30 - DIN5480
820	604	302	182	180	180	180 x 8 x 21 - DIN5480

Albero macchina / Machine shaft / Machine shaft

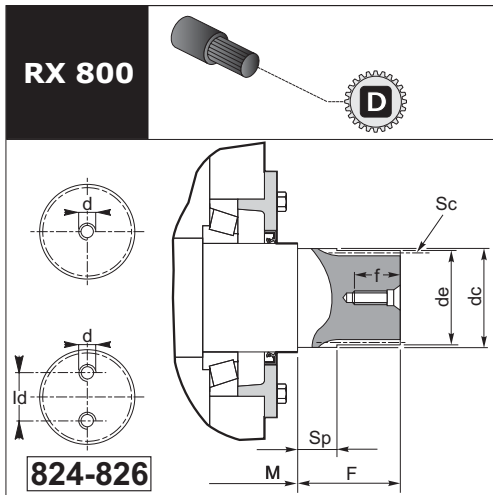
	d1 h6	m3	H	HS	P	R	Ra	Rb	Sc	F	Lf	Lm	m
802													
804													
806													
808													
810	Contattare il ns. servizio tecnico / Contact our technical dept / Wenden Sie sich an unseren technischen Service								Contattare il ns. servizio tecnico / Contact our technical dept / Wenden Sie sich an unseren technischen Service				
812													
814													
816													
818													
820													



1.12.5 - Estremità albero lento scanalato senza flangia brocciata

1.12.5 - Splined output shaft without broached flange

1.12.5 - Abtriebswelle mit Keilende ohne geräumtem Flansch



	de (h10)	F	M	Foro fil. testa Tapped hole Gewindebohrung Kopf			Profilo scanalato / Splined profile / Keilprofil						
				d	Id	f	Sc	Z	mn	α	dc (f7)	Sp	
802	59.5	62	109	M12	—	35	FIAT 60	22	2.6	30°	60	22	
804	69.3	69	121	M16		39	FIAT 70	26	2.58	30°	70	25	
806	79.3	69	137	M16		39	FIAT 80	27	2.82	30°	80	20	
808	94.3	74	151	M16		39	FIAT 95	31	2.97	30°	95	25	
810	104.4	79	170	M20		46	D. 105 DIN 5480	34	3	30°	106	25	
812	109.4	94	192	M20		46	D. 110 DIN 5480	35	3	30°	111	25	
814	129	124	216	M20		46	D. 130 DIN 5480	24	5	30°	130	32	
816	139	139	242	M24		56	D. 140 DIN 5480	26	5	30°	140	35	
818	159	159	273	M24		56	D. 160 DIN 5480	30	5	30°	160	38	
820	178.4	179	302	M30		71	D. 180 DIN 5480	21	8	30°	180	42	
822	198.4	200	340	M30		71	D. 200 DIN 5480	24	8	30°	200	44	
824	218.4	218	383	M24		132	48	D. 220 DIN 5480	26	8	30°	220	48



FF -
Kit fornito su richiesta
Kit available on request
Auf Anfrage lieferbares Kit

1.12.6 - Estremità scanalata albero lento flangia brocciata

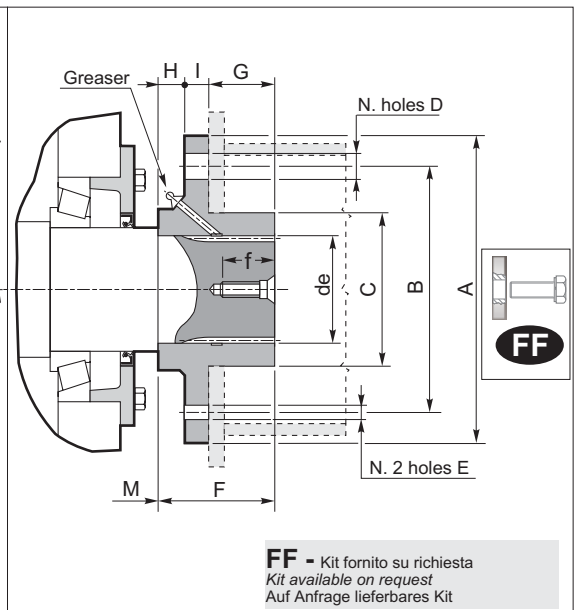
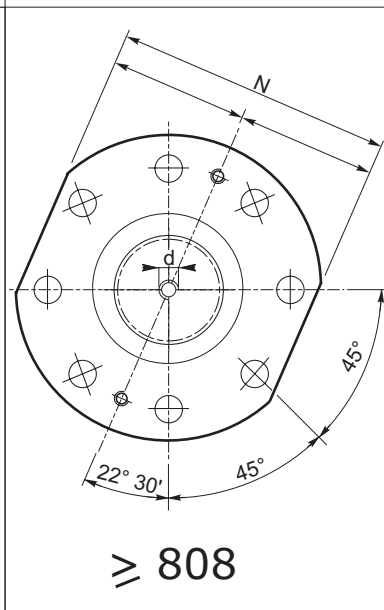
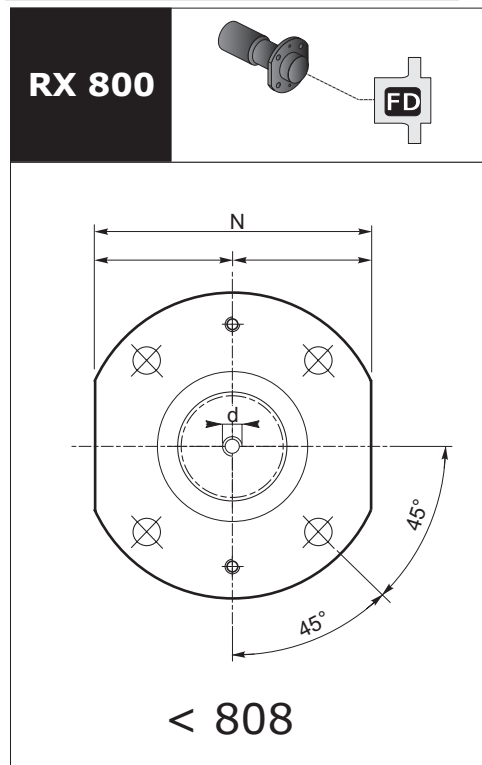
1.12.6 - Splined output shaft and broached flange

1.12.6 - Abtriebswelle mit Keilende und geräumtem Flansch

Non fornibili per classe di sollevamento M8.

Not available for lifting class M8.

Für Hubklass M8 nicht lieferbar.



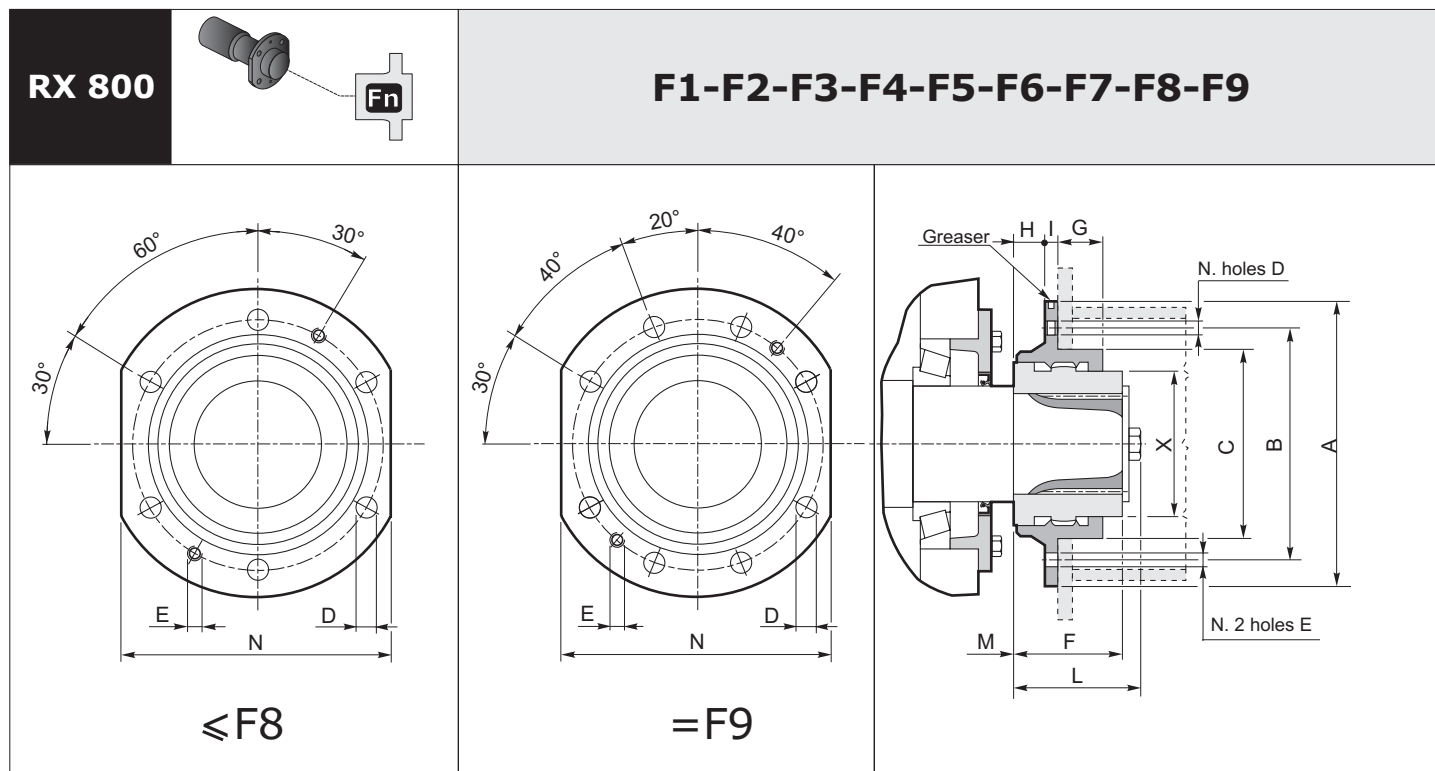
FF - Kit fornito su richiesta
Kit available on request
Auf Anfrage lieferbares Kit

RX 800 Series	Dimensioni generali / General dimensions / Allgemeine Abmessungen														
	de	Ø A	Ø B	Ø C f8	Foro fil. testa Tapped hole Gewindebohrung Kopf		N° Fori holes Anzahl der Bohrungen	Ø D	E	F	G	H	I	M	N h9
					d	f									
802	60	180	140	90	M12	35	4	17.5	M8	63	38	9	16	109	160
804	70	200	160	100	M16	39	4	17.5	M10	70	43	11	16	121	180
806	80	220	180	110	M16	39	4	19.5	M10	70	40	12	18	137	200
808	95	240	190	130	M16	39	8	19.5	M10	75	40	15	20	151	220
810	105	250	200	145	M20	46	8	21.5	M12	80	40	20	20	170	230
812	110	280	225	150	M20	46	8	21.5	M12	95	52	20	23	192	250
814	130	355	280	180	M20	46	8	23.5	M14	125	80	20	25	216	315
816	140	400	315	200	M24	56	8	23.5	M14	140	90	22	28	242	355
818	160	450	355	225	M24	56	8	29	M16	160	103	25	32	273	400
820	180	500	400	250	M30	71	8	32	M16	180	118	28	34	302	450
822	200	560	450	280	M30	71	8	35	M18	200	132	32	36	340	500

1.12.7 - Estremità scanalata albero lento con giunto dentato flangiato

1.12.7 - *Splined output shaft with flanged splined coupling*

1.12.7 - Abtriebswelle mit Keilende mit geflanschter Klauenkupplung



Accoppiamenti riduttori giunti / Gear unit+coupling combinations / Passung von Getrieben-Kupplungen

	F	L	M	Class M	Fr MAX (kN)	Tipo di giunto
						Coupling size
808	105	117	151	≤ 7	44	F1
				> 7		F1
810	105	117	170	≤ 7	44	F1
				> 7		F2
812	125	137	192	≤ 7	49	F2
				> 7		F3
814	125	150	216	≤ 7	58	F3
				> 7		F4
816	140	168	242	≤ 7	70	F4
				> 7		F5
818	160	188	273	≤ 6	80	F5
				> 6		F6
820	180	215	302	≤ 6	130	F6
				> 6		F7
822	200	235	340	< 7	160	F7
				≥ 7		F8
824	220	250	383	< 5	180	F8
				≥ 5		F9

Tipo di giunto Coupling size Kupplungsgröße	Dimensioni generali / General dimensions / Allgemeine Abmessungen										
	∅ A	∅ B	∅ C f8	N. Fori Holes Anza hi der Bohrun gen	∅ D	E	G	H	I	N h9	X
F1	320	280	200	6	18	M16	42.5 - 47	30	15	280	149
F2	340	300	220	6	18	M16	46 - 54	30	15	300	165
F3	380	340	260	6	18	M16	52.5 - 58	30	15	340	195
F4	400	360	280	6	18	M16	59.5 - 65	30	15	360	222
F5	420	380	310	6	18	M16	62.5 - 67	30	15	380	253
F6	450	400	340	6	23	M20	66 - 73	40	20	400	266
F7	510	460	400	6	23	M20	70 - 75	40	20	460	317
F8	550	500	420	6	23	M20	80 - 82	40	20	500	330
F9	580	530	450	8	23	M20	90 - 92	40	20	530	368

Le estremità scanalate con flange supporto tamburo vengono fornite provviste di grasso lubrificante a base PTFE (NLGI 2 ASTM D-217 a 25° C 260-290); questo deve essere reintegrato, in caso di manipolazioni o errati stoccaggi, sempre dopo le prime 1000 ore e successivamente ogni 3000 ore di lavoro.

Splined extensions with drum mounting flange are charged with PTFE grease (NLGI 2 ASTM D-217 at 25° C 260-290) at the factory. Refill with grease after servicing, before operation if unit has been stored improperly, after the first 1000 operating hours and every 3000 operating hours afterwards.

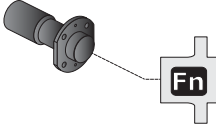
Die Keilenden mit Trommelflansch werden mit Schmierfett auf Basis PTFE (NLGI 2 ASTM D-217 auf 25°C 260-290) gefüllt geliefert. Diese Füllung muss im Fall von Handhabungen oder falschen Lagerungen und immer nach den ersten 1000 Stunden, danach alle 3000 Arbeitsstunden nachintegriert werden.

1.12.8 - Estremità scanalata albero lento con giunto flangiato a rulli

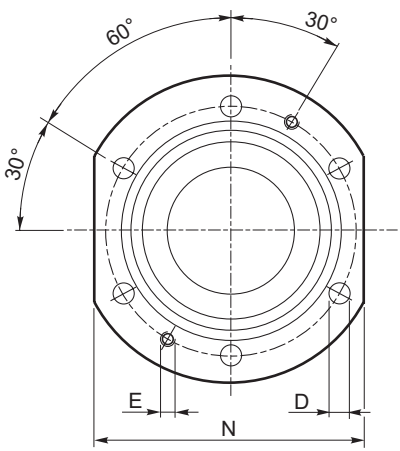
1.12.8 - Splined output shaft with flanged barrel rollers coupling .

1.12.8 - Abtriebswelle mit Keilende mit geflanschter Tonnenrollenkupplung.

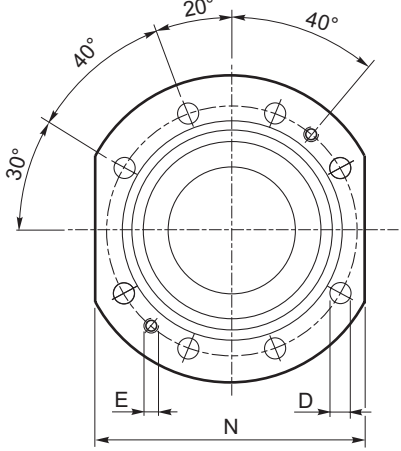
RX 800



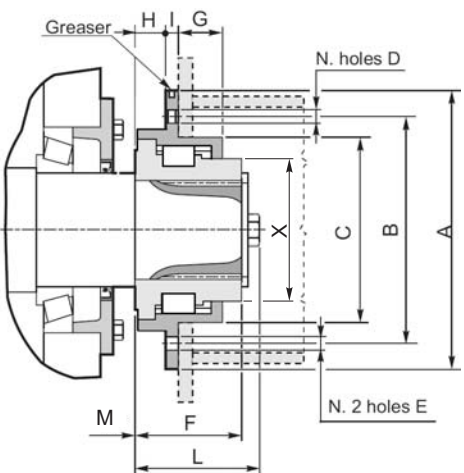
F101-F102-F103-F104-F105-F106-F107-F108



≤ F106



> F106



Accoppiamenti riduttori giunti / Gear unit+coupling combinations / Passung von Getrieben-Kupplungen

	F	L	M	Class M	Fr MAX (kN)	Tipo di giunto Coupling size Kupplungsgröße
808	105	117	151	≤ 7	42	F101
				> 7	42	F101
810	105	117	170	≤ 7	42	F101
				> 7	52	F102
812	125	137	192	≤ 7	52	F102
				> 7	63	F103
814	125	150	216	≤ 7	63	F103
				> 7	79.5	F104
816	140	168	242	≤ 7	79.5	F104
				> 7	112.5	F105
818	160	188	273	≤ 6	112.5	F105
				> 6	123	F106
820	180	215	302	≤ 6	123	F106
				> 6	145	F107
822	200	235	340	< 7	145	F107
				≥ 7	202	F108
824	220	250	383	< 5	202	F108
				≥ 5	202	F108

Tipo di giunto Coupling size Kupplungsgröße	Dimensioni generali / General dimensions / Allgemeine Abmessungen										
	∅ A	∅ B	∅ C f8	N. Fori Holes Anzahl der Bohrungen	∅ D	E	G	H	I	N h9	X
F101	380	340	260	6	18	M16	36	30	15	340	149
F102	400	360	280	6	18	M16	36	30	15	360	165
F103	420	380	310	6	18	M16	36	30	15	380	195
F104	450	400	340	6	24	M20	46	40	20	400	222
F105	510	460	400	6	24	M20	46	40	20	460	253
F106	550	500	420	6	24	M20	56	40	20	500	266
F107	580	530	450	8	24	M20	56	40	20	530	317

Le estremità scanalate con flange supporto tamburo vengono fornite provviste di grasso lubrificante a base PTFE (NLGI 2 ASTM D-217 a 25° C 260-290); questo deve essere reintegrato, in caso di manipolazioni o errati stoccaggi, sempre dopo le prime 1000 ore e successivamente ogni 3000 ore di lavoro.

Splined extensions with drum mounting flange are charged with PTFE grease (NLGI 2 ASTM D-217 at 25° C 260-290) at the factory. Refill with grease after servicing, before operation if unit has been stored improperly, after the first 1000 operating hours and every 3000 operating hours afterwards.

Die Keilenden mit Trommelflansch werden mit Schmierfett auf Basis PTFE (NLGI 2 ASTM D-217 auf 25°C 260-290) gefüllt geliefert. Diese Füllung muss im Fall von Handhabungen oder falschen Lagerungen und immer nach den ersten 1000 Stunden, danach alle 3000 Arbeitsstunden nachintegriert werden.